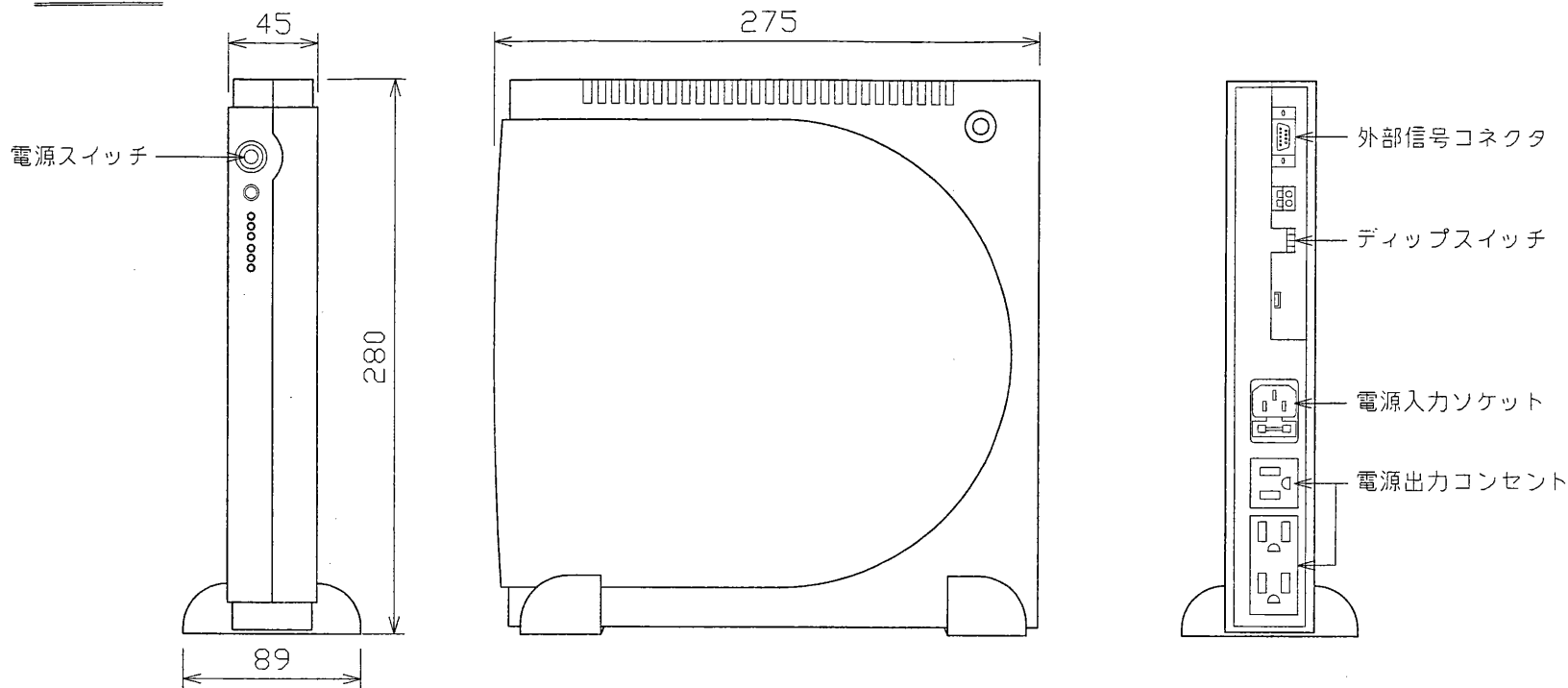


外觀寸法図



仕様

運転方式	常時商用給電方式	
入力仕様	相数	単相2線式(アース付)
	定格電圧	AC100V±10%
	周波数	50/60Hz±5%
出力仕様	出力波形	短形波(バックアップ時)
	出力電圧	AC100V±10%(バックアップ時)
	最大負荷容量	500VA/300W
	停電時切換時間	10ms以内
	停電時バックアップ時間	4分
バッテリー	充電時間	8時間
質量	約4Kg	
環境	動作周囲温度	0~40℃
	湿度	30~90%RH(結露なし)
消費電力(発熱量)	7W(6Kcal)	

※ 製品本体は、三菱電機(株)製FW-F10-0.5Kです。
 ※ 外観、仕様について変更する場合があります。

承認 APPROVED BY 	検図 CHECKED BY 	名称 TITLE 無停電電源装置(UPS)
設計 DESIGNED BY 	製図 DRAWN BY 	形名 MODEL NO. TXU-UPS1
TOSHIBA 東芝ライテック株式会社 TOSHIBA LIGHTING & TECHNOLOGY CORP.		図面番号 DRAWING NO. A-PZ-008
保管 REGISTERED	第三角法 3RD ANGLE PROJECTION	尺度 SCALE mm