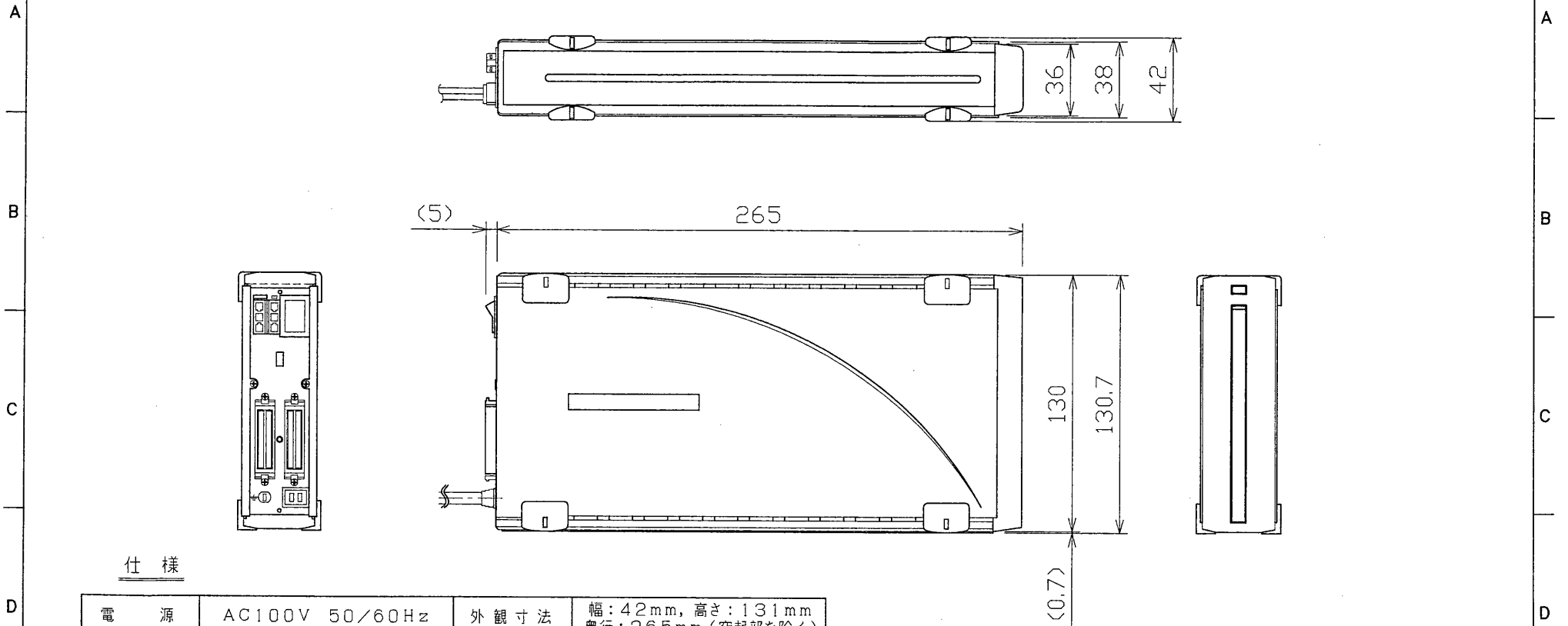


外観寸法図



仕様

電源	AC100V 50/60Hz	外観寸法	幅:42mm, 高さ:131mm 奥行:265mm (突起部を除く)	
消費電力	約12W	質量	約1.4kg	
適合機種	デジタルコントローラ TSAM-R770B	付属品	TXU-120GB1Bの場合	
インターフェース	Ultra SCSIインターフェース (D-subハーフピッチ50ピン)		取扱説明書	1
データ記録容量	約120,000MB		I/F基板	1
フォーマット	デジタルコントローラ専用に フォーマット済み		取付け金具	1
総配線長	最大1.4m		50cmケーブル	1
使用周囲温度	5℃~35℃		ゴム足	1
			ラバーフット(予備4個含)	8
			TXU-120GB2Bの場合	
			取扱説明書	1
			30cmケーブル	1
			ゴム足	1
			ラバーフット(予備4個含)	8

※ ハードディスク本体はアイ・オー・データ機器製HDXG-S120です。
 ※ 外観、仕様について変更する場合があります。

承認 APPROVED BY 	検閲 CHECKED BY 	名称 TITLE 東芝外部ハードディスク	
設計 DESIGNED BY 	製図 DRAWN BY 	形名 MODEL NO. TXU-120GB1B, TXU-120GB2B	単位 UNITS mm
TOSHIBA 東芝ライテック株式会社 TOSHIBA LIGHTING & TECHNOLOGY CORP.		図面番号 DRAWING NO. A-PZ-009	
保管 REGISTERED	第三角法 3RD ANGLE PROJECTION	尺度 SCALE mm	