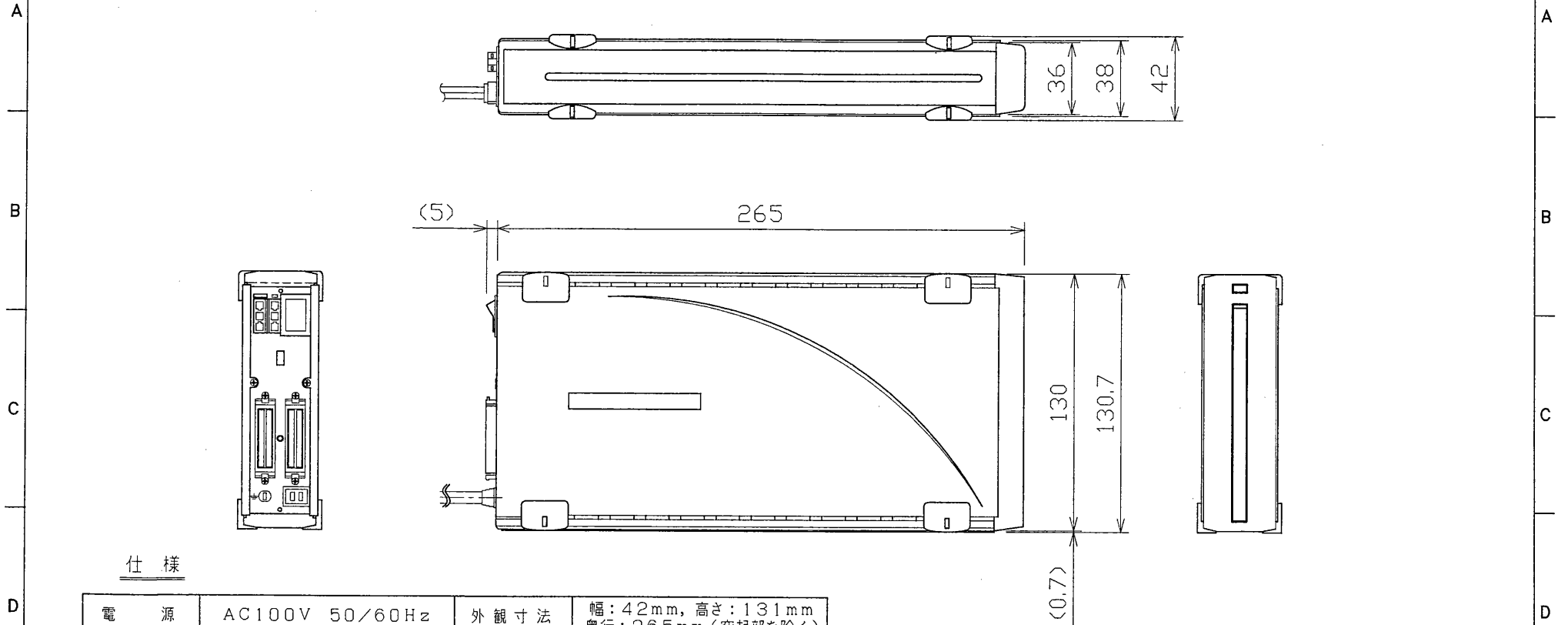


外観寸法図



仕様

電源	AC100V 50/60Hz	外観寸法	幅:42mm, 高さ:131mm 奥行:265mm(突起部を除く)
消費電力	約12W	質量	約1.4kg
適合機種	デジタルコントローラ TSAM-R770/R770A	付属品	TXU-60GB1Aの場合 取扱説明書……………1 I/F基板……………1 取付け金具……………1 50cmケーブル……………1 ゴム足……………1
インターフェース	Ultra SCSIインターフェース (D-subハーフピッチ50ピン)		ラバーフット(予備4個含)……………8
データ記録容量	約60,000MB		TXU-60GB2A/3Aの場合 取扱説明書……………1 30cmケーブル……………1 ゴム足……………1
フォーマット	デジタルコントローラ専用に フォーマット済み		ラバーフット(予備4個含)……………8
総配線長	最大1.4m		
使用周囲温度	5℃~35℃		

※ ハードディスク本体はアイ・オー・データ機器製HDXG-S60です。  
※ 外観、仕様について変更する場合があります。

承認 APPROVED BY 	検閲 CHECKED BY 	名称 TITLE 東芝外部ハードディスク	
設計 DESIGNED BY 	製図 DRAWN BY 	形名 MODEL NO. TXU-60GB1A/2A/3A	単位 UNITS mm
TOSHIBA 東芝ライテック株式会社 TOSHIBA LIGHTING & TECHNOLOGY CORP.		図面番号 DRAWING NO. A-PZ-010	
保管 REGISTERED	第三角法 3RD ANGLE PROJECTION	尺度 SCALE X	