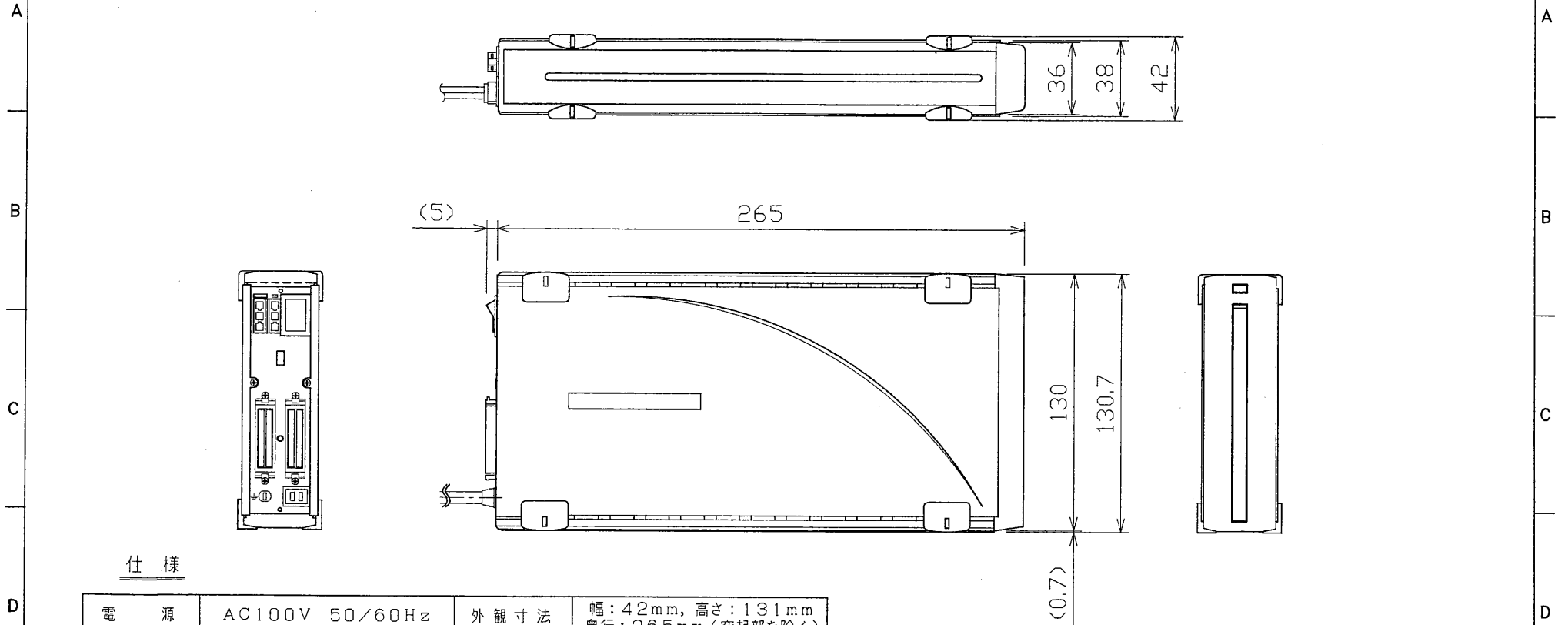


外観寸法図



仕様

| | | | |
|----------|---|------|---|
| 電源 | AC100V 50/60Hz | 外観寸法 | 幅:42mm, 高さ:131mm 奥行:265mm(突起部を除く) |
| 消費電力 | 約12W | 質量 | 約1.4kg |
| 適合機種 | デジタルコントローラ TSAM-R770/R770A | 付属品 | TXU-60GB1Aの場合 取扱説明書……………1 I/F基板……………1 取付け金具……………1 50cmケーブル……………1 ゴム足……………1 |
| インターフェース | Ultra SCSIインターフェース (D-subハーフピッチ50ピン) | | ラバーフット(予備4個含)……………8 |
| データ記録容量 | 約60,000MB | | TXU-60GB2A/3Aの場合 取扱説明書……………1 30cmケーブル……………1 ゴム足……………1 |
| フォーマット | デジタルコントローラ専用に フォーマット済み | | ラバーフット(予備4個含)……………8 |
| 総配線長 | 最大1.4m | | |
| 使用周囲温度 | 5℃~35℃ | | |

※ ハードディスク本体はアイ・オー・データ機器製HDXG-S60です。
※ 外観、仕様について変更する場合があります。

| | | | |
|---|------------------------------|----------------------------------|----------------|
| 承認 APPROVED BY | 検閲 CHECKED BY | 名称 TITLE 東芝外部ハードディスク | |
| 設計 DESIGNED BY | 製図 DRAWN BY | 形名 MODEL NO. TXU-60GB1A/2A/3A | 単位 UNITS mm |
| TOSHIBA 東芝ライテック株式会社 TOSHIBA LIGHTING & TECHNOLOGY CORP. | | 図面番号 DRAWING NO. A-PZ-010 | |
| 保管 REGISTERED | 第三角法 3RD ANGLE PROJECTION | 尺度 SCALE X | |