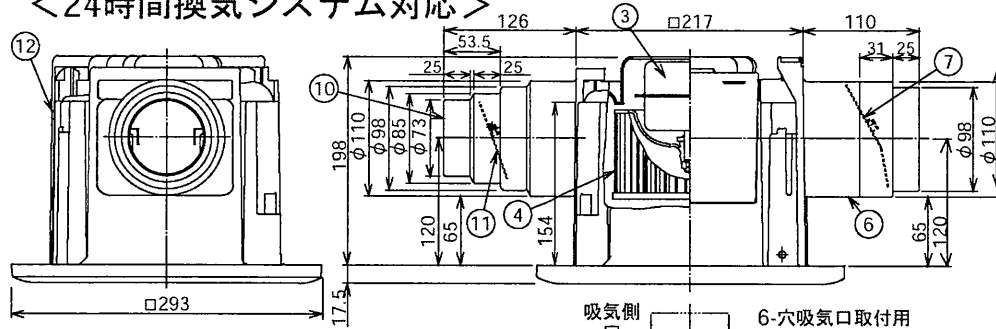


東芝換気扇(ダクト用・二部屋形・低騒音形)

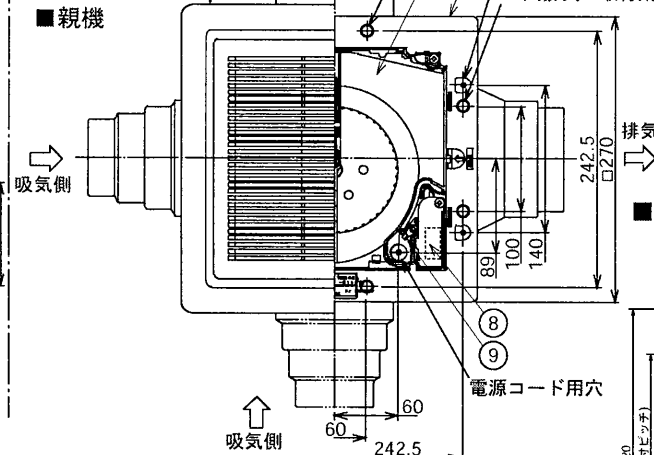
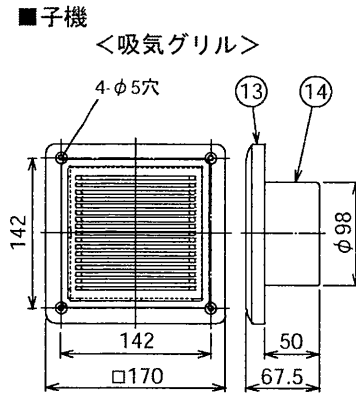
<24時間換気システム対応>



付属品	
・木ねじ12本 (φ4×30L)
・遮閉板1枚

品番	部品名	材質	表面処理	色調
1	本体枠	PP樹脂		マンセル1Y9.3/0.5
2	ケーシング	PP樹脂		マンセルN-1
3	モーター	4極コンデンサー誘導電動機		
4	羽根	PP樹脂		
5	本体カバー	ABS樹脂		マンセル5Y8.9/1
6	排気口	ABS樹脂		マンセル1Y9.3/0.5
7	シャッター	PP樹脂		
8	SL端子	AC300V 7A		
9	アース端子	銅合金	スズメッキ	
10	吸気口	ABS樹脂		マンセル1Y9.3/0.5
11	シャッター	PP樹脂		
12	遮閉板	PP樹脂		マンセル1Y9.3/0.5
13	吸気グリル	PP樹脂		マンセル5Y8.9/1
14	取付枠	PP樹脂		
15	吊下金具	亜鉛鉄板		別売 (DV-2T)

親機と子機の風量割合は出荷時7:3になっており調節板(親機ルーバー内)移動により6:4に変更できます。



■特性表 (2部屋用として使用の場合)

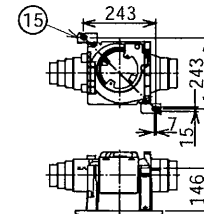
形名	方式	定格電圧 (V)	定格周波数 (Hz)	消費電力 (W)	電流 (A)	風量 (m³/h)			騒音 (dB)	質量 (kg)		
						0 Pa時	30 Pa時	50 Pa時				
DVP-G14CLDAK	天井用	100	強	50	11.5	0.11	130	99	71	32.5	2.4	
				60	13	0.13	130	105	83	32.5		
				弱	50	8	0.08	70	32	-		21
					60	8	0.09	70	41	9		21

電動機形式	4極コンデンサー誘導電動機	絶縁抵抗	10M 以上 (500Vメガー)	耐電圧	AC1000V 1分間	埋込寸法	22.5cm角
						絶縁区分	E種

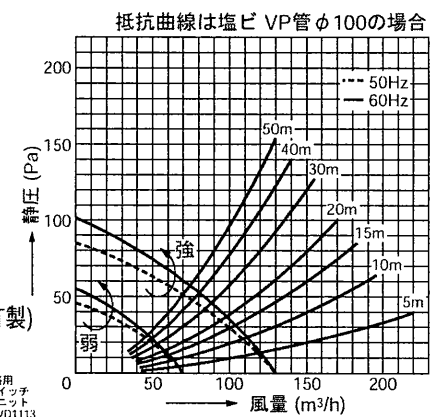
※風量値は JIS C-9603 チャンバー方式による。
 ※本仕様は改良のため変更することがありますのでご了承ください。

※騒音以外の特性は2部屋用の場合と同じです。

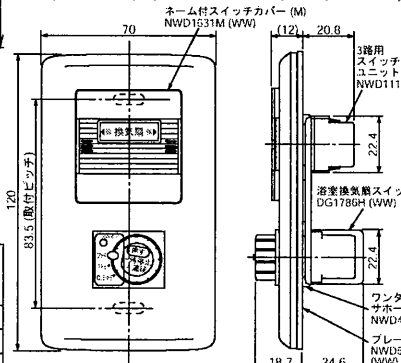
■吊下金具 取付位置



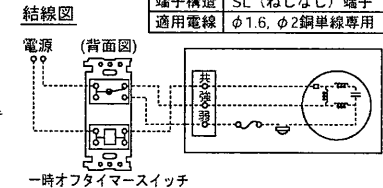
■静圧-風量特性 (DVP-G14CLDAK φ100)



■一時オフタイマースイッチ (同梱品) (NWDS3742 (WW) TLT製)



	DG1786H	NWD1113
定格電流	0.6A	15A
定格電圧	100V	300V
端子構造	SL (ねじなし) 端子	
適用電線	φ1.6, φ2銅単線専用	



東芝キャリア株式会社		形名	DVP-G14CLDAK
作成年月日	H.15.4.28	図面番号	AV003729