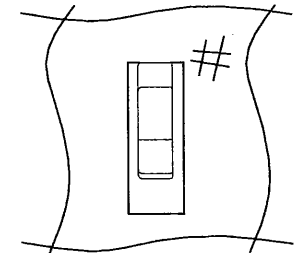
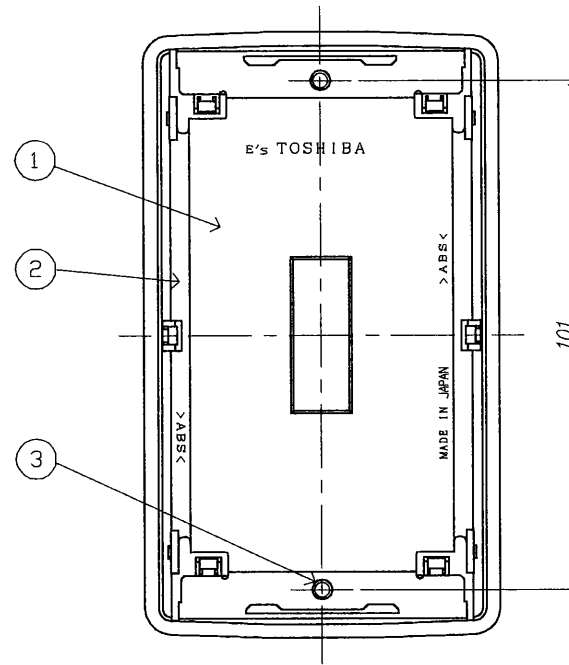
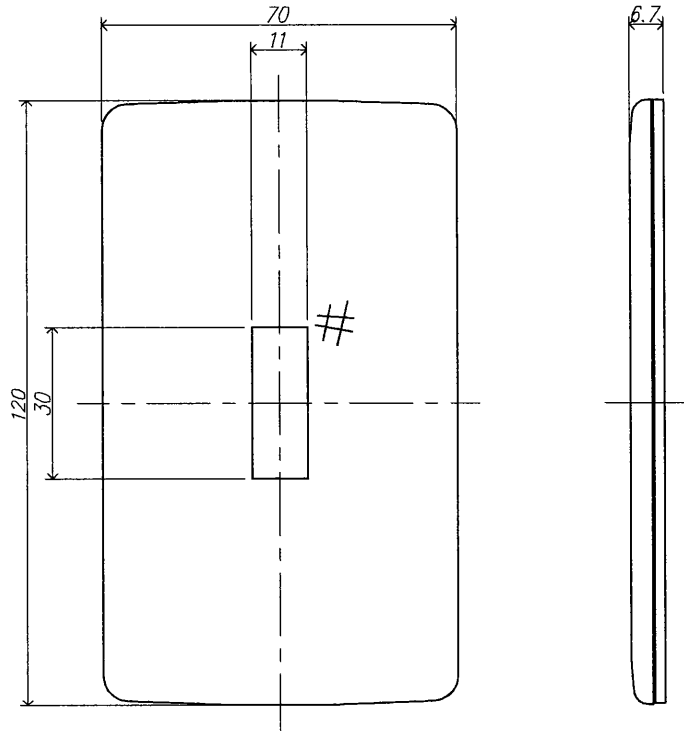
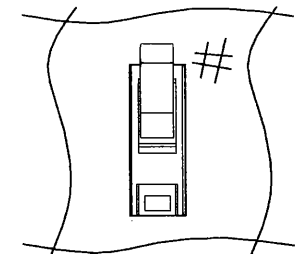


※施工上の注意とご使用上の注意はカタログ・取扱説明書をお読みください。

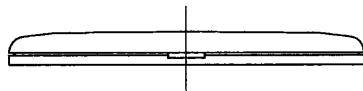
部番	部品名	個数	材質	摘要
1	化粧板	1	ABS樹脂	帯電防止剤入り
2	アダプター	1	ABS樹脂	帯電防止剤入り
3	プレートねじ	2	銅線(亜鉛クロメート)	M3.5×5



SB-31H/32H組合せの図



LB-320GB/321GB/322GB組合せの図



形名	色相	梱包数	
		内装	外装
SB-5200P	ホワイト	10	100

承認 APPROVED BY 松浦	検図 CHECKED BY 松浦	名称 TITLE 東芝配線器具 E'sプレート 埋込形分岐ブレーカ用 1連	数量 ヶ
設計 DESIGNED BY 松下	製図 DRAWN BY 松下	形名 MODEL NO. SB-5200P	03.06.16
TOSHIBA 東芝ライテック株式会社 <small>TOSHIBA LIGHTING & TECHNOLOGY CORP.</small>		図面番号 DRAWING NO. D9248/A	
		第三角法 3RD ANGLE PROJECTION	尺度 SCALE A4基準 Free
保管 REGISTERED			

<生産完了>