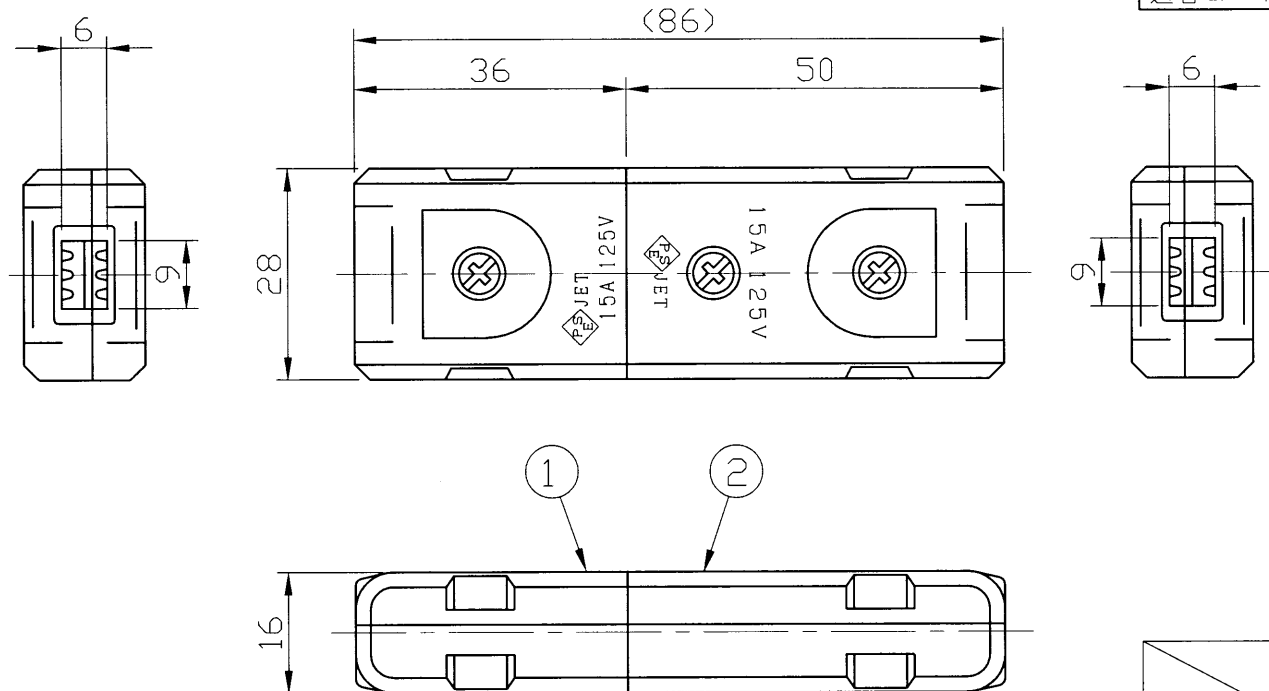


部番	部 品 名	個数	材 質	摘 要
1	平形キャップ	1		DH1072
2	コードコネクタボディ	1		DH7172

定格電流	15A
定格電圧	125V
適合規格	JIS C 8303 配線用差込接続器 電気用品安全法
適合コード	平形コード 0.75mm <sup>2</sup> ~2mm <sup>2</sup>



	寸法 (幅×奥行×高)	詰数 (個)	質量 (g)
製品単体	—	—	47.5
内 装 箱	143×89×70	20	970
外 装 箱	390×190×160	200	10,220

**警告** 発熱、焼損、火災の原因になります。

- 定格電圧、定格電流を超えて、施工・ご使用しないでください。発熱して、焼損や火災の原因となります。
- 端子ねじは、確実に締め付けてください。発熱して、焼損や火災の原因となります。
- 水のかかる場所には、取り付けしないでください。感電の原因となります。

承認 APPROVED BY 安本	担当 CHARGE BY 益子	名 称 TITLE 東芝配線器具 (ホワイト) コードコネクタ
<b>TOSHIBA</b> <b>東芝ライテック株式会社</b> <small>TOSHIBA LIGHTING &amp; TECHNOLOGY CORP.</small>		形 名 MODEL NO. DH7072
		図面番号 AA2007-03078-01 DRAWING NO. 第三角法 3RD ANGLE PROJECTION
		尺度 SCALE 単位 UNITS mm