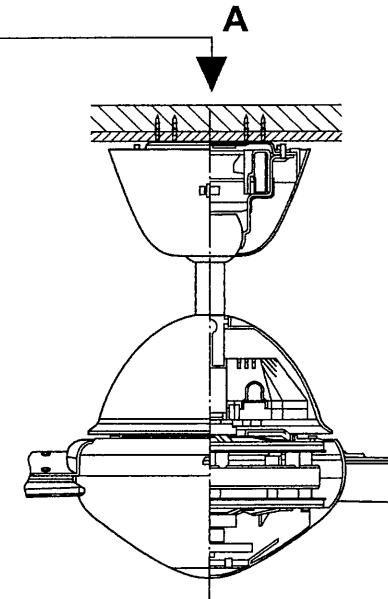
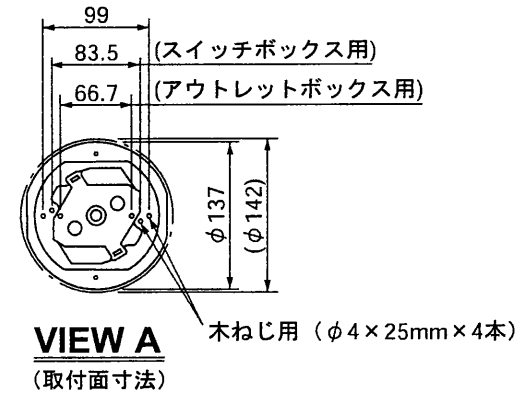
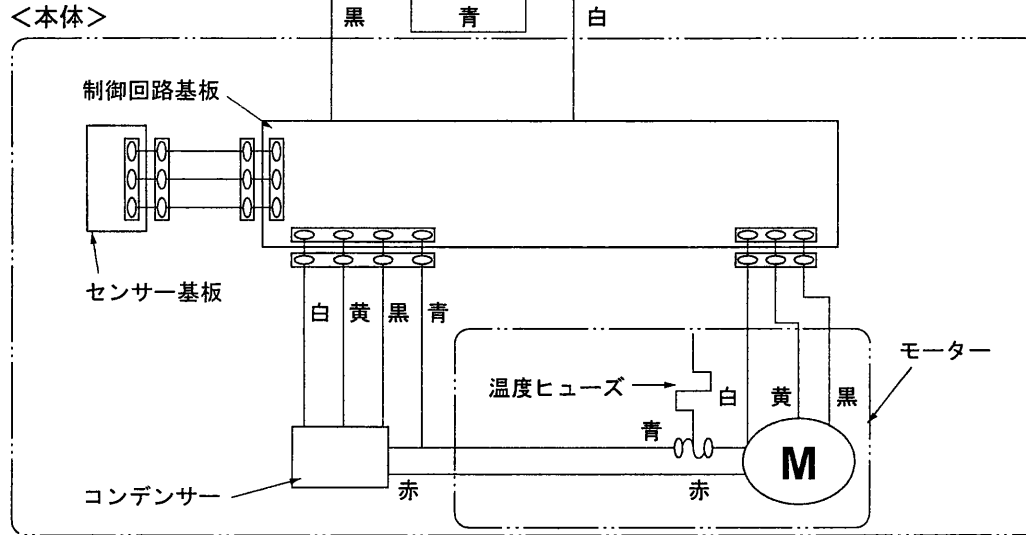
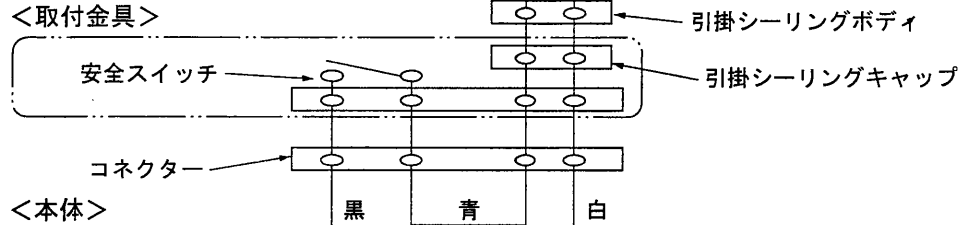


シーリングファン

結線図

(定格)本体 : 100V 50/60Hz
 回路電流ヒューズ 125V 2A
 温度ヒューズ 130°C 2A



リモコンの送受信距離には限界があります。

品番	回転方向	周波数 (Hz)	風速 (m/min)				風量 (m³/min)				回転数 (r/min)				消費電力 (W)	騒音 (dB)		質量 (kg)
			ソフト	弱	中	強	ソフト	弱	中	強	ソフト	弱	中	強		ソフト	強	
JF-CM901	正	50	58	97	114	143	41	67	80	99	102	163	204	245	20	26	48	5.2
		60	56	87	114	150	38	59	79	105	98	148	191	267	27	26	51	
	逆	50	-	-	-	-	-	-	-	-	118	191	245	293	20	-	-	
		60	-	-	-	-	-	-	-	-	109	171	230	320	29	-	-	

※本仕様は改良のため変更することがありますのでご了承ください。

東芝ライテック株式会社		形名	JF-CM901-2/2
作成年月日		図面番号	CM901-2