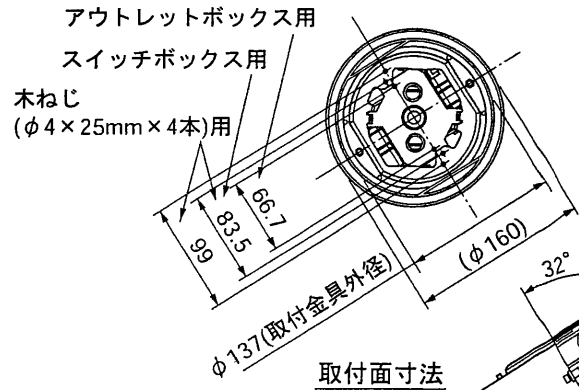
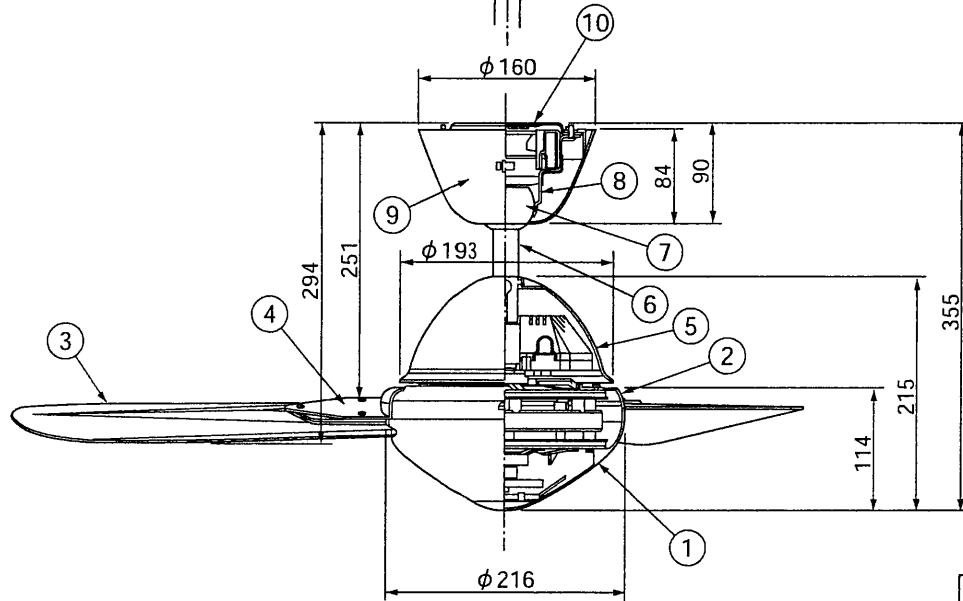


シーリングファン



取付面寸法



別販パイプを使用すると傾斜角度32度までの天井に取付けられます。

別販パイプ品番：

JP-60 (600 mm)、JP-90 (900 mm)

※ [同梱のパイプ (123 mm) を使用した場合は6度までの天井に取付け可能]

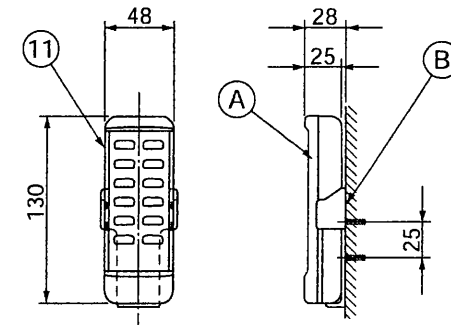
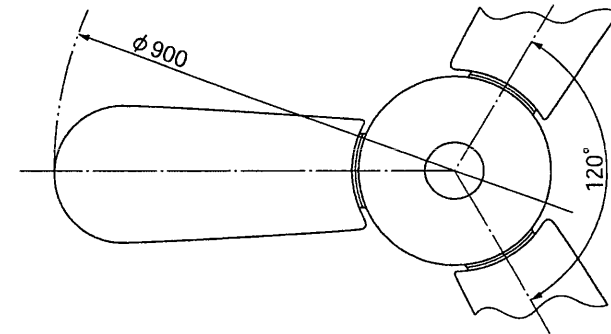
傾斜角度と別販パイプの関係はパイプ仕様一覧表を参照してください。

色：(マンセル記号)

本体：白：0.93GY9.3/0.37

リモコン：白：10Y 9/0.5

品番	部品名	材質	備考
1	モーターカバー(下)	PP	
2	モーターカバー(上)	PP	
3	羽根(3枚)	ABS	ガラス 20%
4	フレーム(3枚)	SPCC	t = 2.0
5	キャノピー(下)	ABS	
6	パイプ	STKM11A	t = 1.4
7	ボールジョイント	6-ナイロン	ガラス 30%
8	ハンガー	SGCC	t = 2.3
9	キャノピー(上)	ABS	
10	取付金具	SPG	t = 1.6
11	リモコン	乾電池 単3型×2本	
A	リモコンケース	ABS	
B	リモコンホルダー	ABS	



東芝ライテック株式会社

形名

JF-CM901-1/2

作成年月日

図面番号

CM901-1

※本仕様は改良のため変更することがありますのでご了承ください。