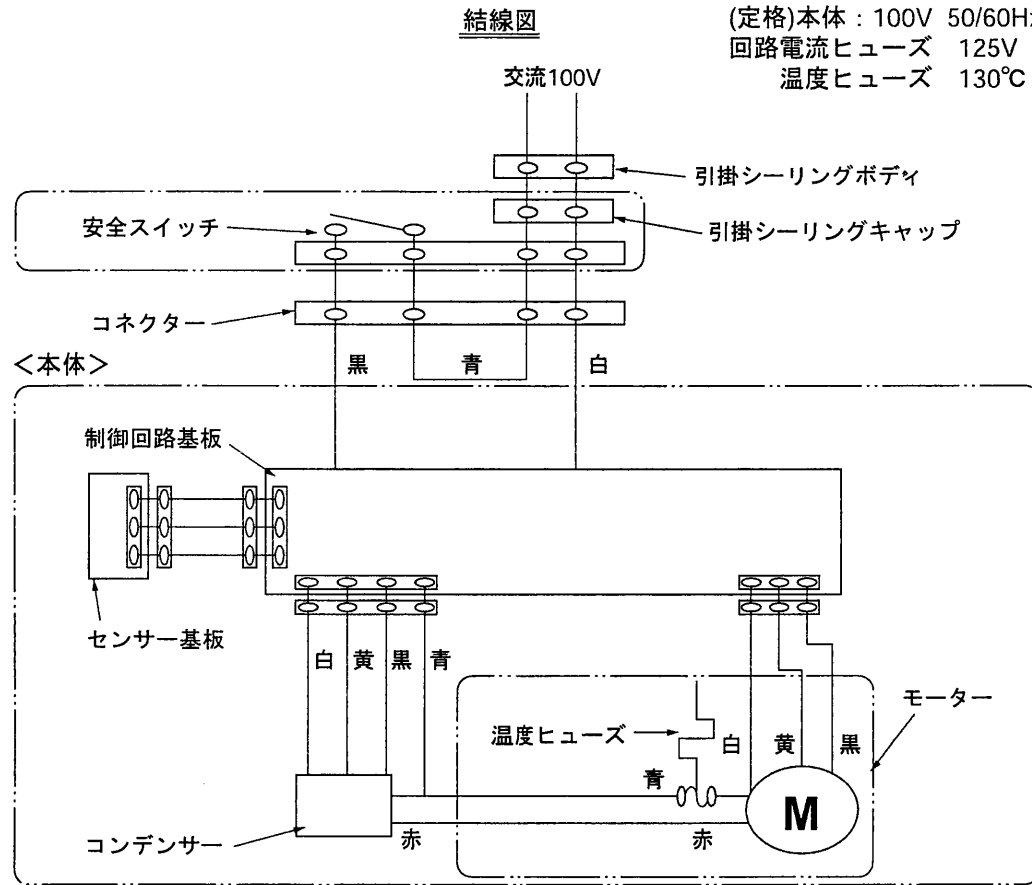
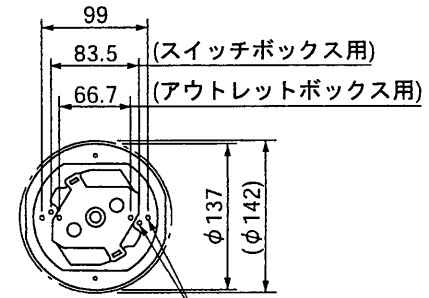


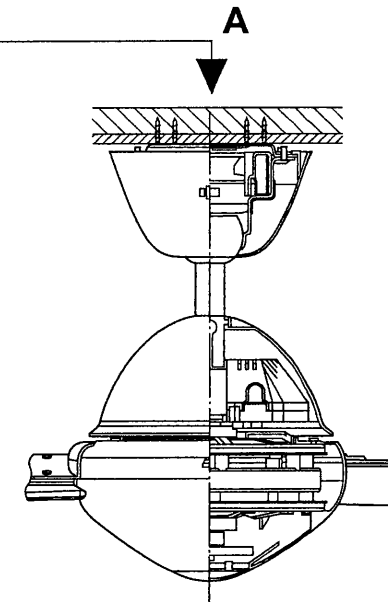
シーリングファン



(定格)本体 : 100V 50/60Hz
 回路電流ヒューズ 125V 2A
 温度ヒューズ 130°C 2A



VIEW A 木ねじ用 (φ4×25mm×4本)
 (取付面寸法)



リモコンの送受信距離には限界があります。

品番	回転方向	周波数 (Hz)	風速 (m/min)				風量 (m ³ /min)				回転数 (r/min)				消費電力 (W)	騒音 (dB)		質量 (kg)
			ソフト	弱	中	強	ソフト	弱	中	強	ソフト	弱	中	強		ソフト	強	
JF-CM111	正	50	43	87	114	173	41	86	121	164	76	133	177	243	45	26	47	5.5
		60	40	76	107	173	40	80	114	183	74	122	163	260	60	26	50	
	逆	50	-	-	-	-	-	-	-	-	85	151	199	255	45	-	-	
		60	-	-	-	-	-	-	-	-	82	143	188	279	60	-	-	

※本仕様は改良のため変更することがありますのでご了承ください。

東芝ライテック株式会社		形名	JF-CM111-2/2
作成年月日		図面番号	CM111-2