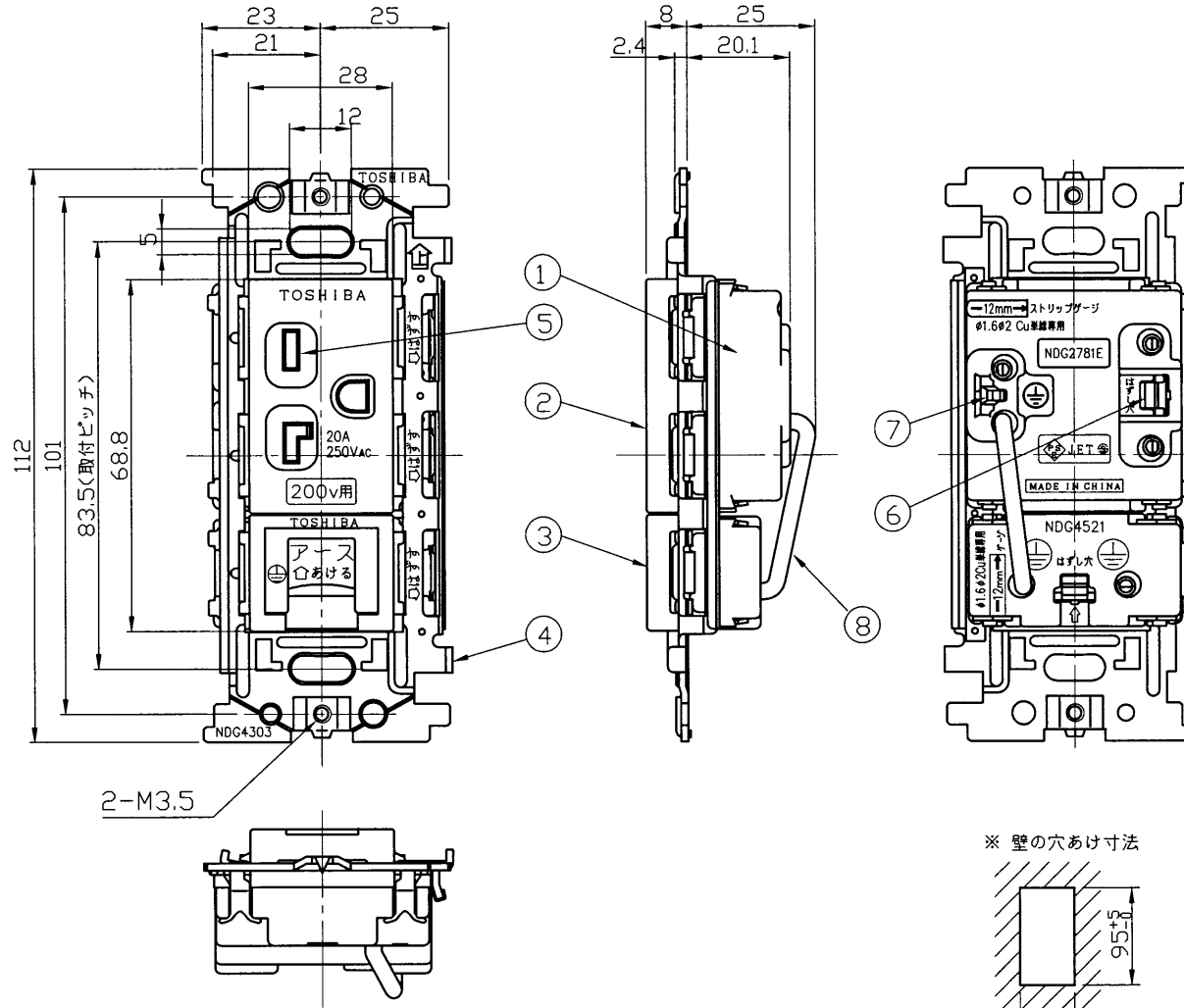


(2002.07. 059) 2007.09. 059

ES WIDE

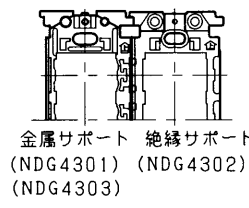
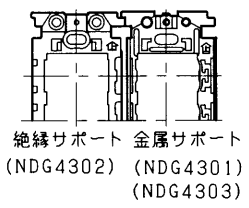


2-M3.5

※ 壁の穴あけ寸法

※ 接続する場合のご注意

金属サポート (NDG4301, NDG4303) と絶縁サポート (NDG4302) を接続する場合は、必ず絶縁サポート (NDG4302) を左側に設置して下さい。絶縁サポートを右側にすることは、できません。



| 部番 | 部品名 | 個数 | 材質 | 摘要 |
|----|-----------|----|-------|--------------------------|
| 1 | 本体 | 1 | コリア | 色相: 白 |
| 2 | カバー | 1 | コリア | 色相: ニューホワイト |
| 3 | アースターミナル | 1 | | NDG4521 (WW) 色相: ニューホワイト |
| 4 | ワンタッチサポート | 1 | メッキ鋼板 | NDG4303 |
| 5 | 刃受 | 1 | 耐熱銅 | t=0.8 |
| 6 | リリースボタン | 1 | コリア | 色相: 黄色 |
| 7 | リリースボタン | 1 | コリア | 色相: 緑色 |
| 8 | 渡り配線 | 1 | | φ1.6 IV 緑色 |

安全上のご注意

発熱、焼損、火災の原因になります。

警告

- 結線は適合電線の被ふくをゲージ12mm(10~14mm)に合わせてむき、確実に奥まで差し込んでください。
- 曲がった電線及びより線は直接端子に接続しないでください。
- 定格電圧、定格電流を超えて、施工・ご使用しないでください。
- 水のかかる場所、油などの付着しやすい場所、低温、高温、多湿の場所、粉塵、アンモニアガスなど腐食性ガスのある場所には取り付けしないでください。

| | | |
|----------------|--|-------------------------------|
| 定格電流・電圧 | 20A・250V | |
| 適合規格 | 電気用品安全法 | |
| 端子構造 | SL (ねじなし) 端子 | |
| 適合電線 | φ1.6, φ2 銅単線 (安全の為φ2.0電線使用を推奨します) | |
| 表面アースターミナル適合電線 | MIN 0.75mm ² ~ MAX 2.0mm ² | |
| 適応はさみ金具 | 平形パネル押え金具 | NDG4361 NDG4363 NDG4364 |
| | パネル押え金具 | NDG4322 NDG4332 |
| 図記号 | ◀▶ 15/20AEET (250V) | |

| | 寸法 (幅×奥行×高) | 詰数 (個) | 質量 (g) |
|------|-------------|--------|--------|
| 製品単体 | — | — | 101 |
| 内装箱 | 115×236×36 | 5 | 560 |
| 外装箱 | 193×243×269 | 50 | 6,000 |

| | | | |
|---|--------------------|---|------------------|
| 承認 APPROVED BY 安本 | 担当 CHARGE BY 益子 | 名称 TITLE アースターミナル付 15A・20A兼用250V接地コンセント | 東芝配線器具 (ニューホワイト) |
| TOSHIBA 東芝ライテック株式会社 TOSHIBA LIGHTING & TECHNOLOGY CORP. | | 形名 MODEL NO. NDG2781E (WW) | 尺度 SCALE |
| | | 図面番号 DRAWING NO. AA2006-00069-02 | 単位 UNITS mm |
| 第三角法 3RD ANGLE PROJECTION | | | |