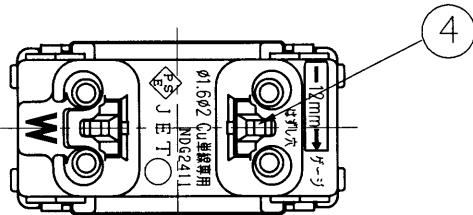
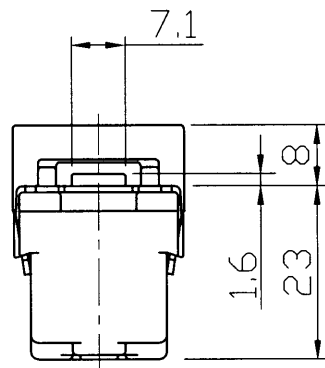
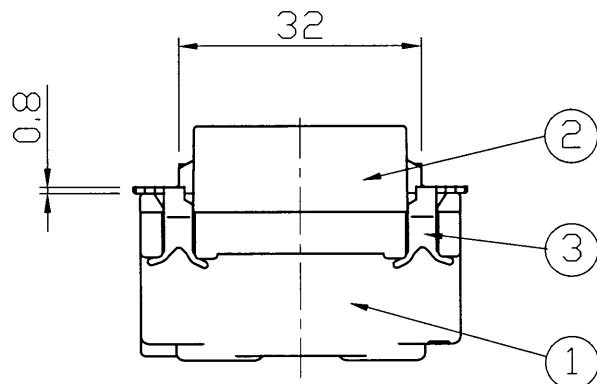
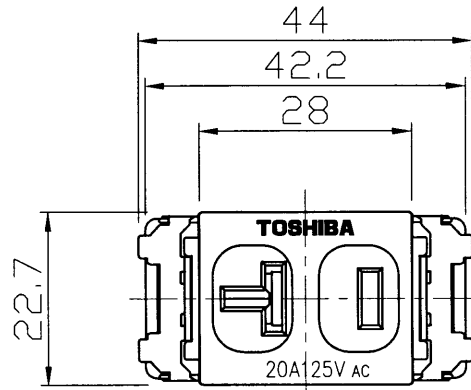


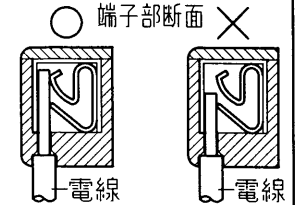
# E's WIDE



部番	部品名	個数	材質	摘要
1	本体	1	コリア	ニューホワイト
2	カバー	1	コリア	ニューホワイト
3	止金具	2	亜鉛鋼板	t=0,8
4	リリースボタン	2	コリア	黄色

⚠ 警告 発熱、焼損、火災の原因になります。

- 結線は適合電線の被ふくをゲージ12mm(10~14mm)に合わせてむき、確実に奥まで差し込んでください。
- 曲がった電線及びより線は直接端子に接続しないでください。
- 定格電圧、定格電流を超えて、施工・ご使用しないでください。
- 水のかかる場所、油などの付着しやすい場所、低温、高温、多湿の場所、粉塵、アンモニアガスなど腐食性ガスのある場所には取り付けしないでください。



定格電流・電圧	20A・125V	
適合規格	電気用品安全法	
その他	端子構造	SL(ねじなし)端子
	適合電線	φ1.6、φ2.0銅単線 (安全の為φ2.0電線使用を推奨します)
	図記号	◊ 15/20A

	寸法(幅×奥行×高)	詰数(個)	質量(g)
製品単体	—	—	30
内装箱	117×90×34	10	320
外装箱	185×195×135	100	3,600

承認 APPROVED BY 安本	担当 CHARGE BY 益子	名称 TITLE 東芝配線器具 (ニューホワイト) E's WIDE 15A・20A兼用コンセント
TOSHIBA 東芝ライテック株式会社 TOSHIBA LIGHTING & TECHNOLOGY CORP.		形名 MODEL NO. NDG2411(WW)
		図面番号 AA2005-03776-02 DRAWING NO.
第三角法 3RD ANGLE PROJECTION		尺度 SCALE —
		単位 UNITS mm