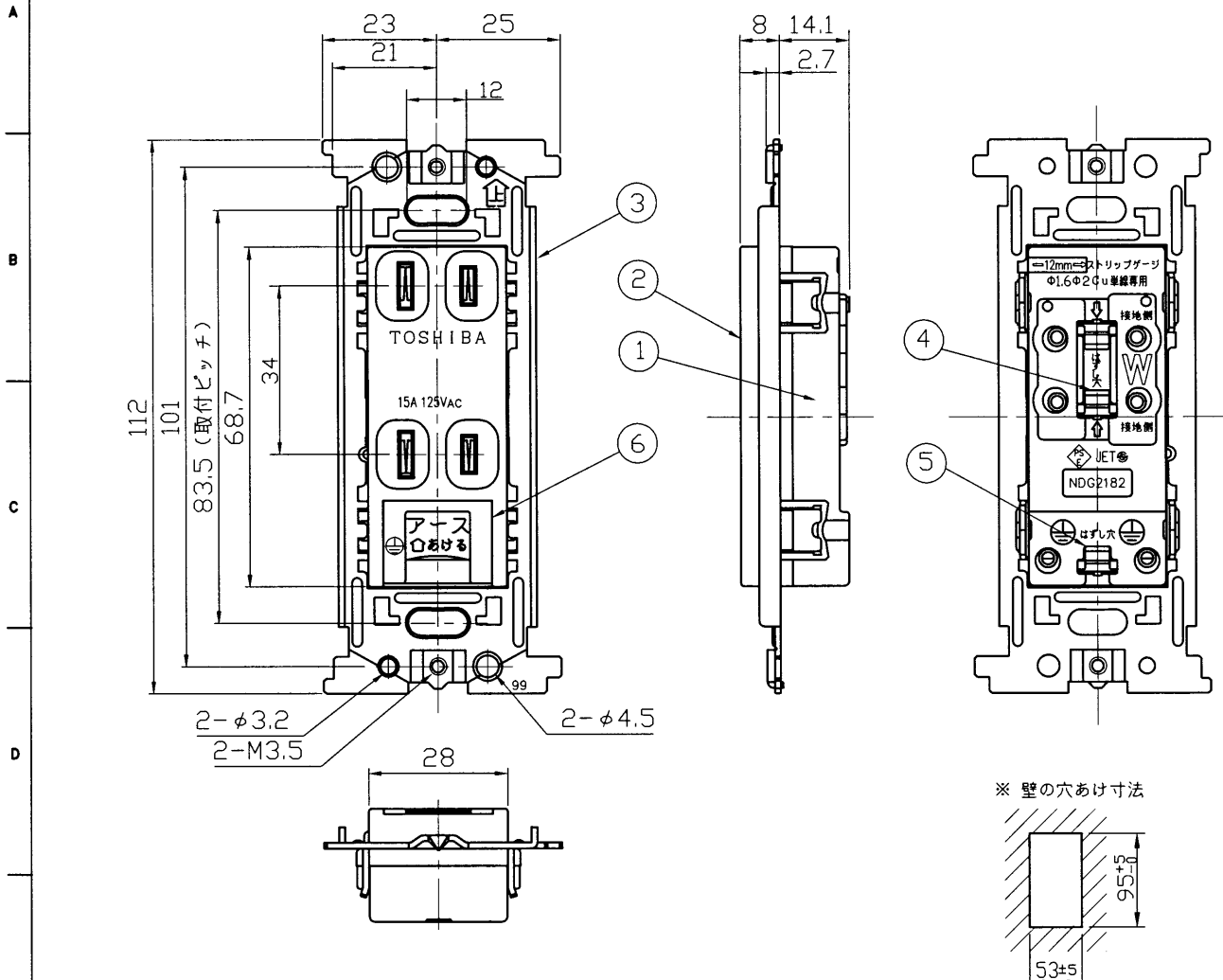


(2002.07. 059) 2007.09. 059

es WIDE



部番	部品名	個数	材質	摘要
1	本体	1	ユリア	白
2	カバー	1	ユリア	ニューホワイト
3	サポート	1	メッキ銅板	t1.2
4	リリースボタン	2	ユリア	黄色
5	リリースボタン	1	ユリア	緑色
6	アースターミナル扉	1	ポリプロピレン	ニューホワイト

⚠警告 発熱、焼損、火災の原因になります。

- 結線は適合電線の被ふくをゲージ12mm(10~14mm)に合わせてむき、確実に奥まで差し込んでください。
- 曲がった電線及びより線は直接端子に接続しないでください。
- 定格電圧、定格電流を超えて、施工・ご使用しないでください。
- 水のかかる場所、油などの付着しやすい場所、低温、高温、多湿の場所、粉塵、アンモニアガスなど腐食性ガスのある場所には取り付けしないでください。

定格電流・電圧	15A・125V	
適合規格	電気用品安全法	
端子構造	SL(ねじなし)端子	
適合電線	φ1.6, φ2銅単線	
表面アースターミナル適合電線	MIN 0.75mm ² ~ MAX 2.0mm ²	
適応はさみ金具	平形パネル押え金具	NDG4361 NDG4363 NDG4364
	パネル押え金具	NDG4322 NDG4332
図記号	◄ 2ET	

	寸法(幅×奥行×高)	詰数(個)	質量(g)
製品単体	—	—	74
内装箱	115×212×48	10	790
外装箱	245×260×230	100	8,200

承認 APPROVED BY	担当 CHARGE BY	名称 TITLE	東芝配線器具 (ニューホワイト)
安本	益子	アースターミナル付ダブルコンセント	
		形名 MODEL NO.	NDG2182(WW)
		図面番号 DRAWING NO.	AA2007-02789-01
TOSHIBA 東芝ライテック株式会社 TOSHIBA LIGHTING & TECHNOLOGY CORP.		第三角法 3RD ANGLE PROJECTION	尺度 SCALE — 単位 UNITS mm