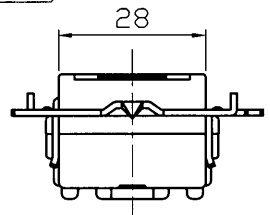
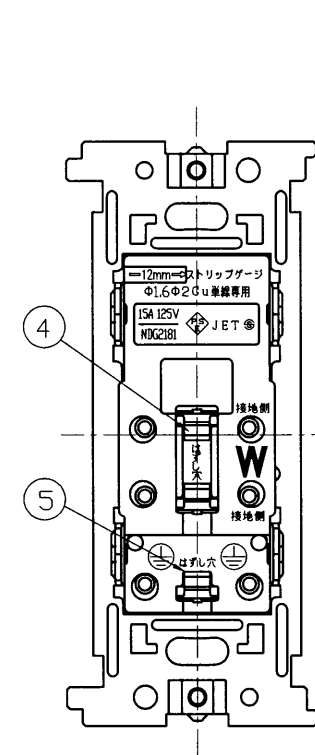
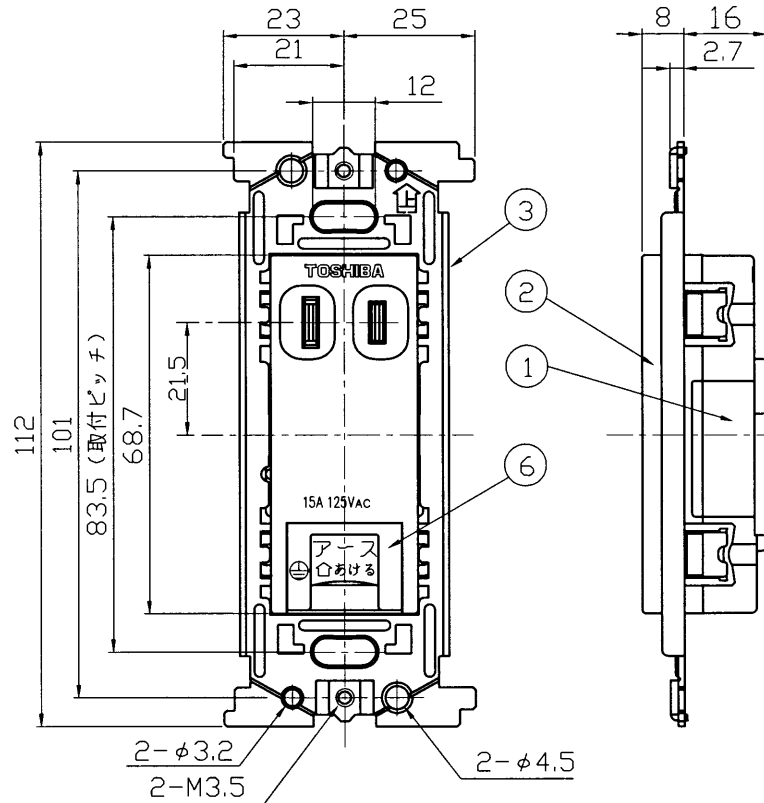
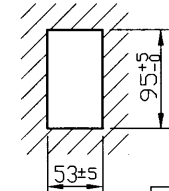


(2002.07. 059) 2007.09. 059

ES WIDE

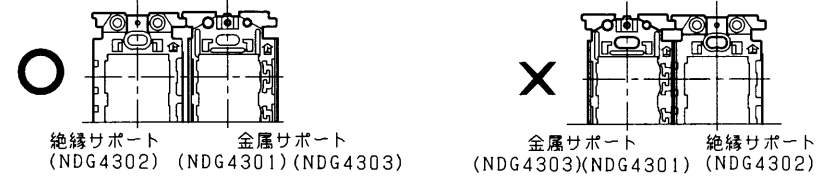


※ 壁の穴あけ寸法



※ 接続する場合のご注意

金属サポート (NDG4301, NDG4303) と絶縁サポート (NDG4302) を接続する場合は、必ず絶縁サポート (NDG4302) を左側に設置して下さい。絶縁サポートを右側にすることは、できません。



絶縁サポート (NDG4302) 金属サポート (NDG4301) (NDG4303) 金属サポート (NDG4303) 絶縁サポート (NDG4302)

部番	部 品 名	個数	材 質	摘 要
1	本体	1	コリア	白
2	カバー	1	コリア	ニューホワイト
3	サポート	1	メッキ鋼板	t1.2
4	リリースボタン	2	コリア	黄色
5	リリースボタン	1	コリア	緑色
6	アースターミナル扉	1	ポリプロピレン	ニューホワイト

⚠ 警告 発熱、焼損、火災の原因になります。

- 結線は適合電線の被ふくをゲージ12mm(10~14mm)に合わせてむき、確実に奥まで差し込んでください。
- 曲がった電線及びより線は直接端子に接続しないでください。
- 定格電圧、定格電流を超えて、施工・ご使用しないでください。
- 水のかかる場所、油などの付着しやすい場所、低温、高温、多湿の場所、粉塵、アンモニアガスなど腐食性ガスのある場所には取り付けしないでください。

定格電流・電圧	15A・125V
適合規格	電気用品安全法
端子構造	SL(ねじなし)端子
適合電線	φ1.6, φ2銅単線
表面アースターミナル適合電線	MIN 0.75mm ² ~ MAX 2.0mm ²
適応はさみ金具	平形パネル押え金具 NDG4361 NDG4363 NDG4364
	パネル押え金具 NDG4322 NDG4332
図記号	◄ ET

	寸法(幅×奥行×高)	詰数(個)	質量(g)
製品単体	—	—	78
内装箱	115×212×53	10	830
外装箱	243×278×235	100	9,100

承認 APPROVED BY	担当 CHARGE BY	名 義 TITLE	東芝配線器具 (ニューホワイト)
安本	益子	アースターミナル付コンセント	
		形 名 MODEL NO.	NDG2181 (WW)
		図面番号 DRAWING NO.	AA2007-02791-01
TOSHIBA 東芝ライテック株式会社 TOSHIBA LIGHTING & TECHNOLOGY CORP.		第三角法	尺 度 SCALE 単位 UNITS
		3RD ANGLE PROJECTION	mm