

(2002.07. 059) 2010.03. 059

3 4 5

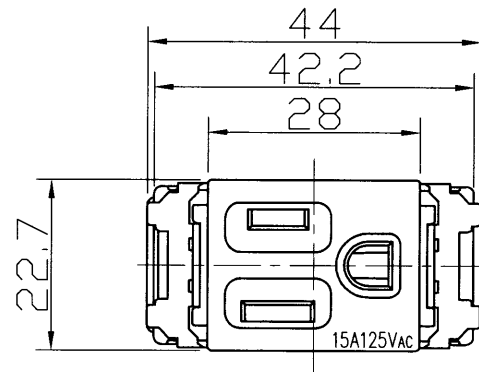
6 7

8

定格電流・電圧	15A・125V	
適合規格	電気用品安全法	
その他	端子構造	SL(ねじなし)端子
	適合電線	φ1.6、φ2.0銅単線
	図記号	◊ E

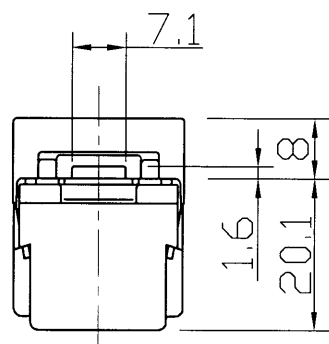
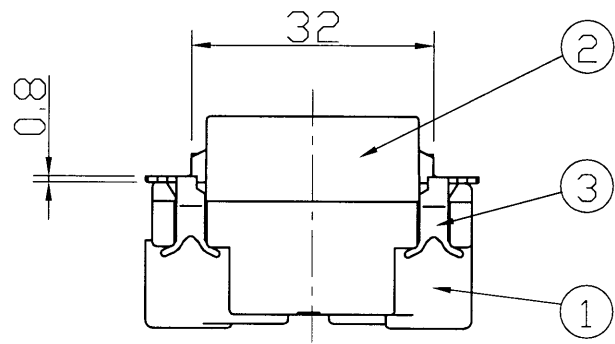
部番	部品名	個数	材質	摘要
1	本体	1	UF(ウリア樹脂)	オフホワイト
2	カバー	1	UF(ウリア樹脂)	ニューホワイト
3	止金具	2	SPC(鋼板)t0.8	溶融めっき
4	リリースボタン	1	UF(ウリア樹脂)	黄
5	リリースボタン	1	UF(ウリア樹脂)	緑

A



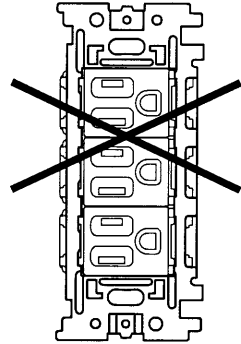
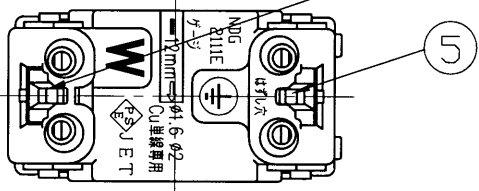
B

C



D

E



⚠ 警告 発熱、焼損、火災の原因になります。

- 結線は適合電線の被ふくをゲージ12mm(10~14mm)に合わせてむき、確実に奥まで差し込んでください。
- 曲がった電線及びびより線は直接端子に接続しないでください。
- 定格電圧、定格電流を超えて、施工・ご使用しないでください。
- 水のかかる場所、油などの付着しやすい場所、低温、高温、多湿の場所、粉塵、アンモニアガスなど腐食性ガスのある場所には取り付けしないでください。

○ 端子部断面 ×

	寸法(幅×奥行×高)	詰数(個)	質量(g)
製品単体	—	—	—
内装箱	90×117×30	10	—
外装箱	165×195×140	100	3,750

⚠ 注意

● 接続された接地コンセントには、プラグを同時に複数差し込むことができません。接続取り付けはしないでください。

承認 APPROVED BY 安本	担当 CHARGED BY 益子	名称 TITLE 東芝配線器具 (ニューホワイト) 接地コンセント
TOSHIBA 東芝ライテック株式会社 TOSHIBA LIGHTING & TECHNOLOGY CORP.		形名 MODEL NO. NDG2111E(WW)
		図面番号 DRAWING NO. AA2005-03774-04
第三角法 3RD ANGLE PROJECTION	尺度 SCALE	単位 UNITS mm

WIDE i

1 2 3 4 5 6 7 8