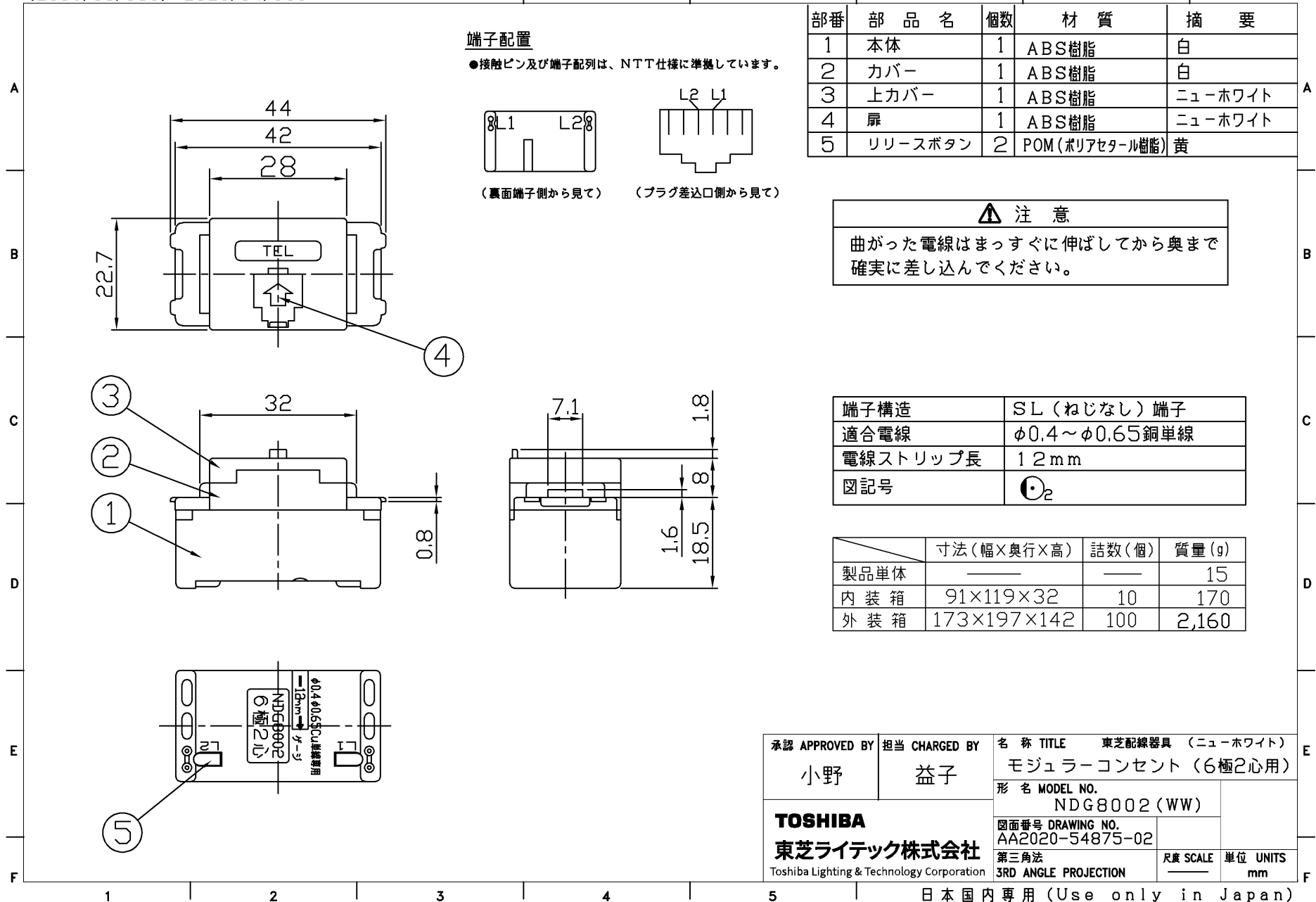
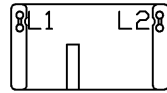


(2001.08.059) 2023.04.059

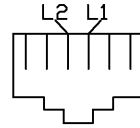


端子配置

●接触ピン及び端子配列は、NTT仕様に準拠しています。



(裏面端子側から見て)



(プラグ差込口側から見て)

| 部番 | 部品名 | 個数 | 材質 | 摘要 |
|----|---------|----|---------------|---------|
| 1 | 本体 | 1 | ABS樹脂 | 白 |
| 2 | カバー | 1 | ABS樹脂 | 白 |
| 3 | 上カバー | 1 | ABS樹脂 | ニューホワイト |
| 4 | 扉 | 1 | ABS樹脂 | ニューホワイト |
| 5 | リリースボタン | 2 | POM(ポリアセタル樹脂) | 黄 |

注意
 曲がった電線はまっすぐに伸ばしてから奥まで
 確実に差し込んでください。

| | |
|----------|---------------|
| 端子構造 | SL(ねじなし)端子 |
| 適合電線 | φ0.4~φ0.65銅単線 |
| 電線ストリップ長 | 12mm |
| 図記号 | 2 |

| | 寸法(幅×奥行×高) | 詰数(個) | 質量(g) |
|------|-------------|-------|-------|
| 製品単体 | — | — | 15 |
| 内装箱 | 91×119×32 | 10 | 170 |
| 外装箱 | 173×197×142 | 100 | 2,160 |

| | | |
|----------------------------------------------------------------------------|---------------------|----------------------------------------------------|
| 承認 APPROVED BY 小野 | 担当 CHARGED BY 益子 | 名称 TITLE 東芝配線器具 (ニューホワイト) モジュラーコンセント (6極2心用) |
| TOSHIBA 東芝ライテック株式会社 Toshiba Lighting & Technology Corporation | | 形名 MODEL NO. NDG8002(WW) |
| | | 図面番号 DRAWING NO. AA2020-54875-02 |
| 第三角法 3RD ANGLE PROJECTION | | 尺度 SCALE 単位 UNITS mm |

日本国内専用 (Use only in Japan)