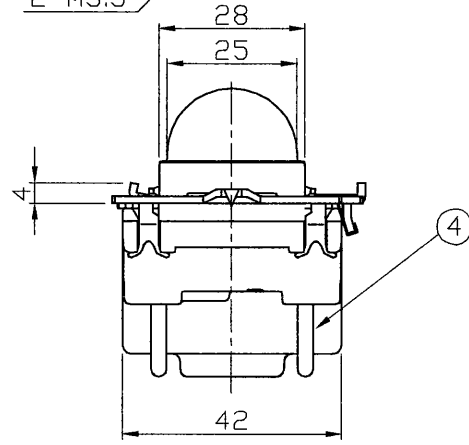
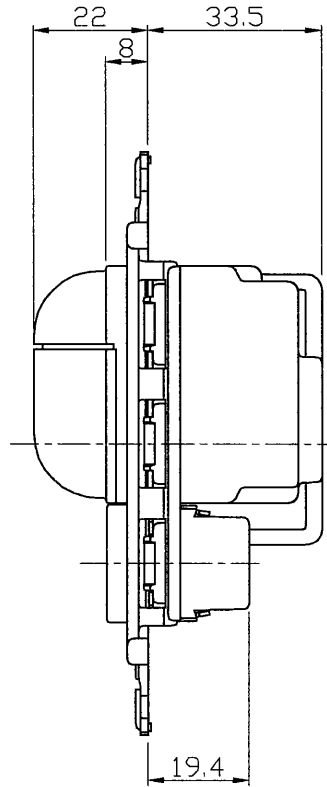
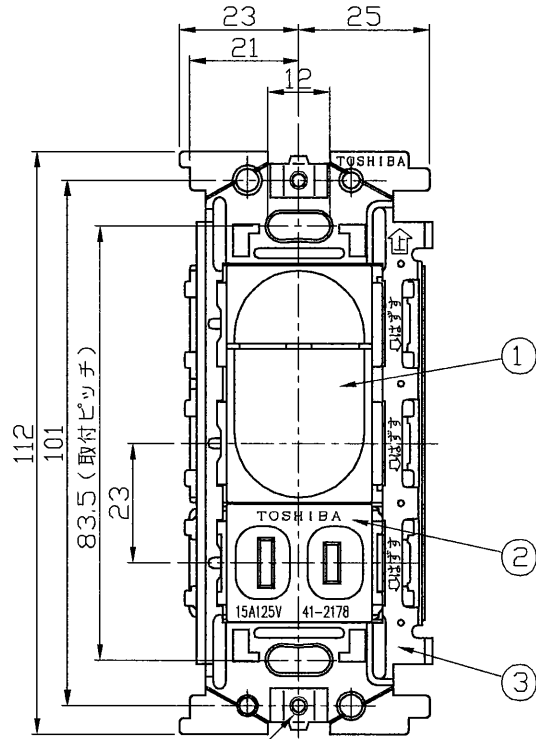
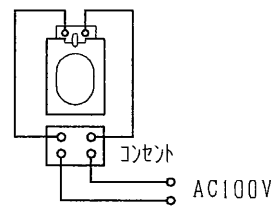


1 2000.5 | 2003.2 2 059 | 3 | 4 | 5 | 6 | 7 | 8

es WIDE



配線図



部番	部品名	個数	材質	摘要
1	ナイトライト	1		DG9611
2	コンセント	1		NDG2111 (WW)
3	ワンタッチサポート	1		NDG4303
4	渡り線	2		

ご注意

この器具は、照度センサーで、暗くなると自動的に点灯し、明るくなると自動的に消灯します。但し、昼間でも外光の入らない薄暗い場所では、常時点灯することがありますのでご注意ください。

- ・周囲の明るさが変化の中で、一時的に点滅を繰り返すことがありますが、故障ではありません。

⚠ 警告 発熱、焼損、火災の原因になります。

- 結線は適合電線の被ふくをゲージ12mm(10~14mm)に合わせてむき、確実に奥まで差し込んでください。
- 曲がった電線及びより線は直接端子に接続しないでください。
- 定格電圧、定格電流を超えて、施工・ご使用しないでください。
- 水のかかる場所、油などの付着しやすい場所、低温、高温、多湿の場所、粉塵、アンモニアガスなど腐食性ガスのある場所には取り付けしないでください。

	ナイトライト	コンセント
定格電流・電圧	AC100V 5W	15A 125V
適合ランプ	100V5W豆球(E12T20)	—
照度センサ	点灯照度：約15ルクス以下	—
適合電線	φ1.6, φ2.0 Cu単線	
梱包数	個装, 外装10個	
適合規格	電気用品安全法	
適合ボックス	1個用スイッチボックス(JIS C 8336)	
適合プレート	NDG5413 (WW)	
図記号	◊ F ◊	

承認 APPROVED BY 	検閲 CHECKED BY 	名称 TITLE 東芝配線器具 (ニューホワイト) ナイトライト (照度センサ・コンセント付)
設計 DESIGNED BY 	製図 DRAWN BY 	形名 MODEL NO. NDG9612 (WW)
TOSHIBA 東芝ライテック株式会社 TOSHIBA LIGHTING & TECHNOLOGY CORP.		図面番号 DRAWING NO. D30487/B
第三角法 3RD ANGLE PROJECTION		尺度 SCALE 単位 UNITS mm