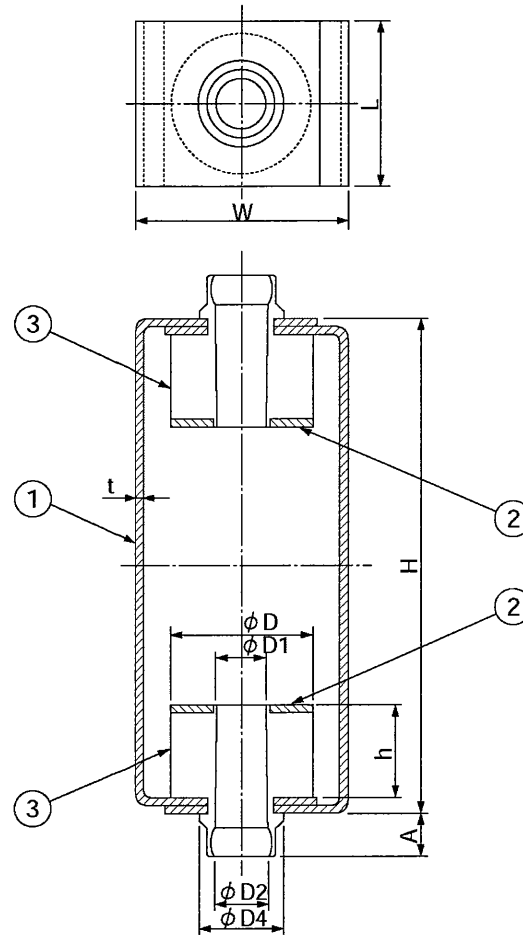
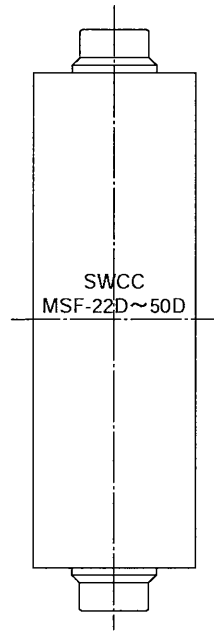


## 東芝換気扇応用部材 防振吊金具

品番	部品名	材質	表面処理	色調
1	吊金具	鋼板	亜鉛メッキ	
2	ワッシャー	鋼板	亜鉛メッキ	
3	ゴム部	NR		黒色



		01	02	03	04
形名		TDV-15ATD	TDV-30ATD	TDV-60ATD	TDV-100ATD
ゴム部	φD	22	30	40	50
	h	26.5	27	26	26
	φD1	11	11	14	14
	φD2	11.5	12	15.5	15.5
金具	W	34	44	60	70
	L	25	34	46	56
	t	1.6	2	2.3	2.6
	φD4	17	21	24	24
	H	120	125	140	145
	A	10	12	12	12
使用ボルト	M	10	10	12	12
適正荷重 (N)		50~160	110~330	210~650	420~1280
質量 (kg)		0.13	0.24	0.46	0.74

東芝キャリア株式会社

形名

TDV-15ATD, TDV-30ATD  
TDV-60ATD, TDV-100ATD

作成年月日

H.14.4.1

図面番号

TV001198

※本仕様は改良のため変更することがありますのでご了承ください。

FAX情報サービス「BOX番号」4504

★東芝キャリア幹旋商品です。

T4T0061