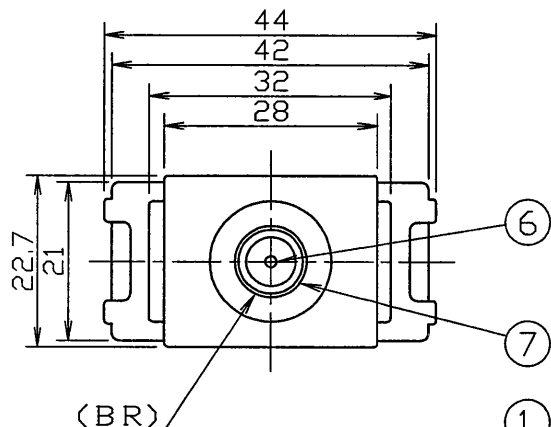
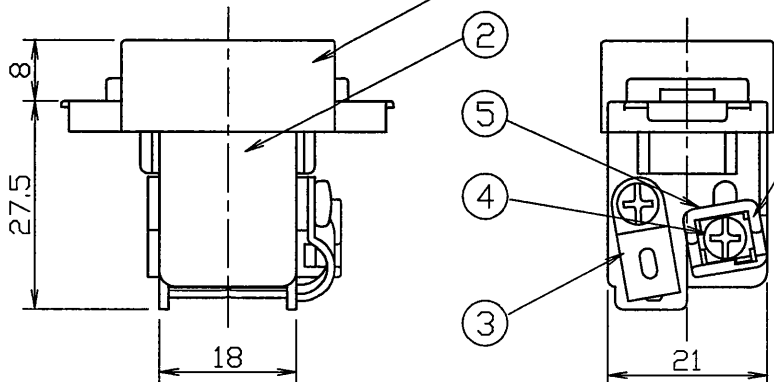
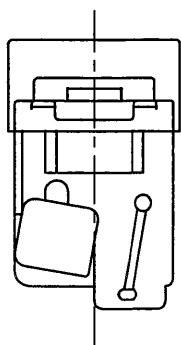


部番	部品名	個数	材質	摘要
1	本体	1	ABS樹脂	
2	ケース	1	亜鉛合金ダイカスト	Cu-Niメッキ
3	オーム金具	1	銅板	Niメッキ
4	端子付ねじ	1		M3X7
5	端子金具台	1	ABS樹脂	
6	センターコンタクト	1	りん青銅	AU-メッキ
7	外部コンタクト (BR)	1	C12形F形接合対応	



仕様

品名 形名	テレビターミナル				
	NDG8511				
周波数帯域 (MHz)	HF	FM・VHF	UHF	BS	CS
	10~76	76~222	470~770	770~1336	1336~2150
結合損失 (dB以下)	—	—	—	—	—
挿入損失 (dB以下)	0.5	0.5	1.0	1.5	2.0
逆結合損失 (dB以上)	—	—	—	—	—
電圧定在波比 (以下)	1.8	1.8	2.0	2.0	2.5
インピーダンス (Ω)	75				



梱包数：内装10個，外装50個

形名	色相
NDG8511	ホワイト
NDG8511 (WW)	ニューホワイト
NDG8511 (C)	サンドキャメル

承認 APPROVED BY 	検図 CHECKED BY 	名称 TITLE 東芝配線器具 プラグ式テレビターミナル (IN-BR間電流通過形) (CS対応 10MHz~2150MHz)
設計 DESIGNED BY 	製図 DRAWN BY 	形名 MODEL NO. NDG8511, (WW), (C)
TOSHIBA 東芝ライテック株式会社 TOSHIBA LIGHTING & TECHNOLOGY CORP.		図面番号 DRAWING NO. D30476/A
第三角法 3RD ANGLE PROJECTION		尺度 SCALE 1 : 1
		単位 UNITS mm