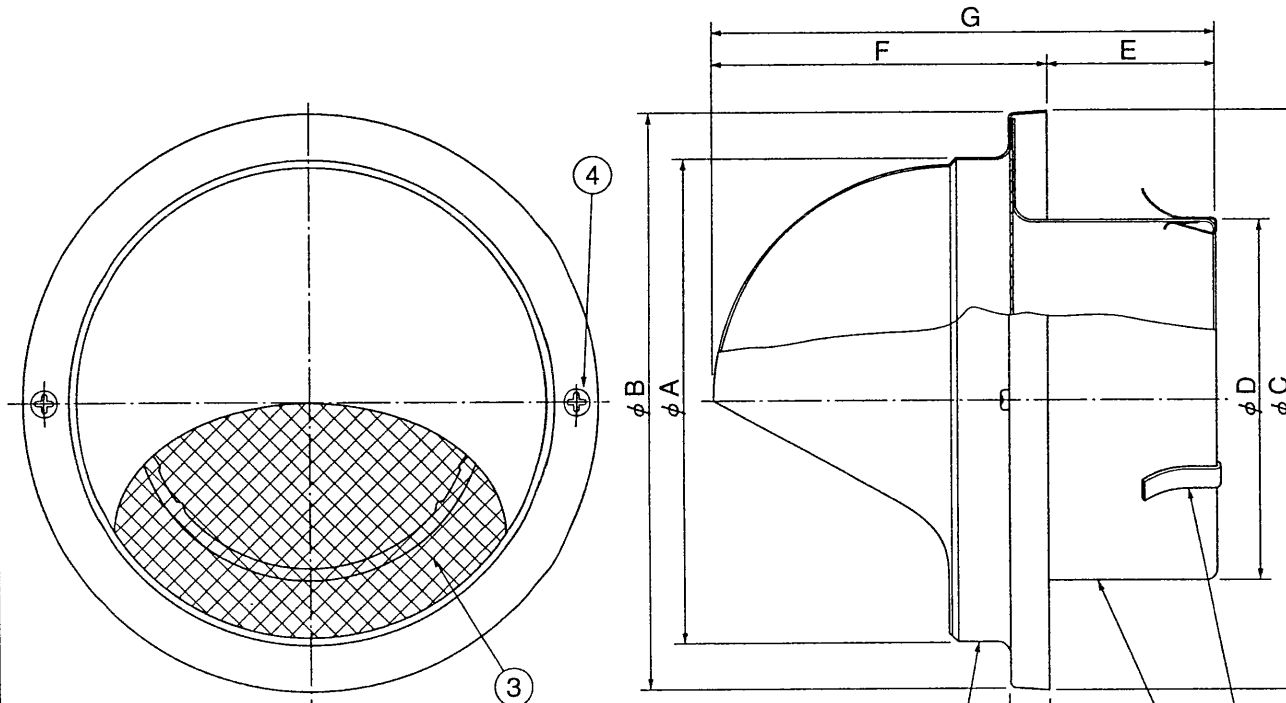


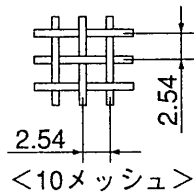
東芝換気扇 応用部材 丸形パイプフード

<ステンレス製・防虫網付>

品番	部品名	材質	表面処理	色調
1	本体	亜鉛メッキ鋼板	電着塗装	黒 (マンセルN1)
2	フード	ステンレス鋼板	アクリル塗装	シルバーメタリック
3	防虫網	ステンレス鋼線	平織10メッシュ	
4	取付ねじ (2個)	ステンレス鋼線		
5	固定金具 (3個)	ステンレス鋼帯		



■ 防虫網 ピッチ寸法



● 圧力損失曲線

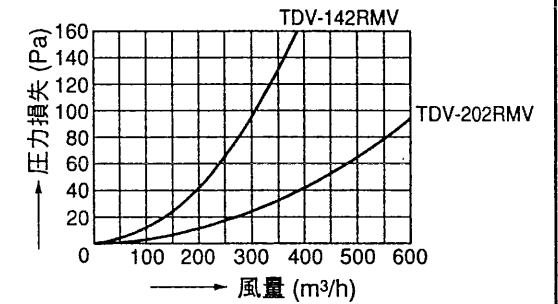
※適用パイプ：VP管

1) 排気

※圧力損失係数

TDV-142RMV $\zeta = 1.43$

TDV-202RMV $\zeta = 1.76$

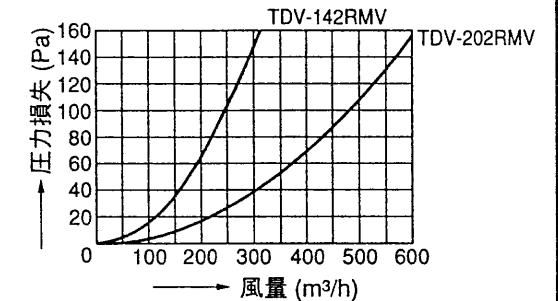


2) 吸気

※圧力損失係数

TDV-142RMV $\zeta = 2.20$

TDV-202RMV $\zeta = 2.94$



寸法表

型名	ϕA	ϕB	ϕC	ϕD	E	F	G	備考	適用パイプ
TDV-142RMV	131	155	156	97	45	90	135		$\phi 100$
TDV-202RMV	181	205	206	145	45	120	165		$\phi 150$

※本仕様は改良のため変更することがありますのでご了承ください。

東芝キヤリア株式会社		形名	TDV-142RMV TDV-202RMV
作成年月日	H.12.6.1	図面番号	TV000789