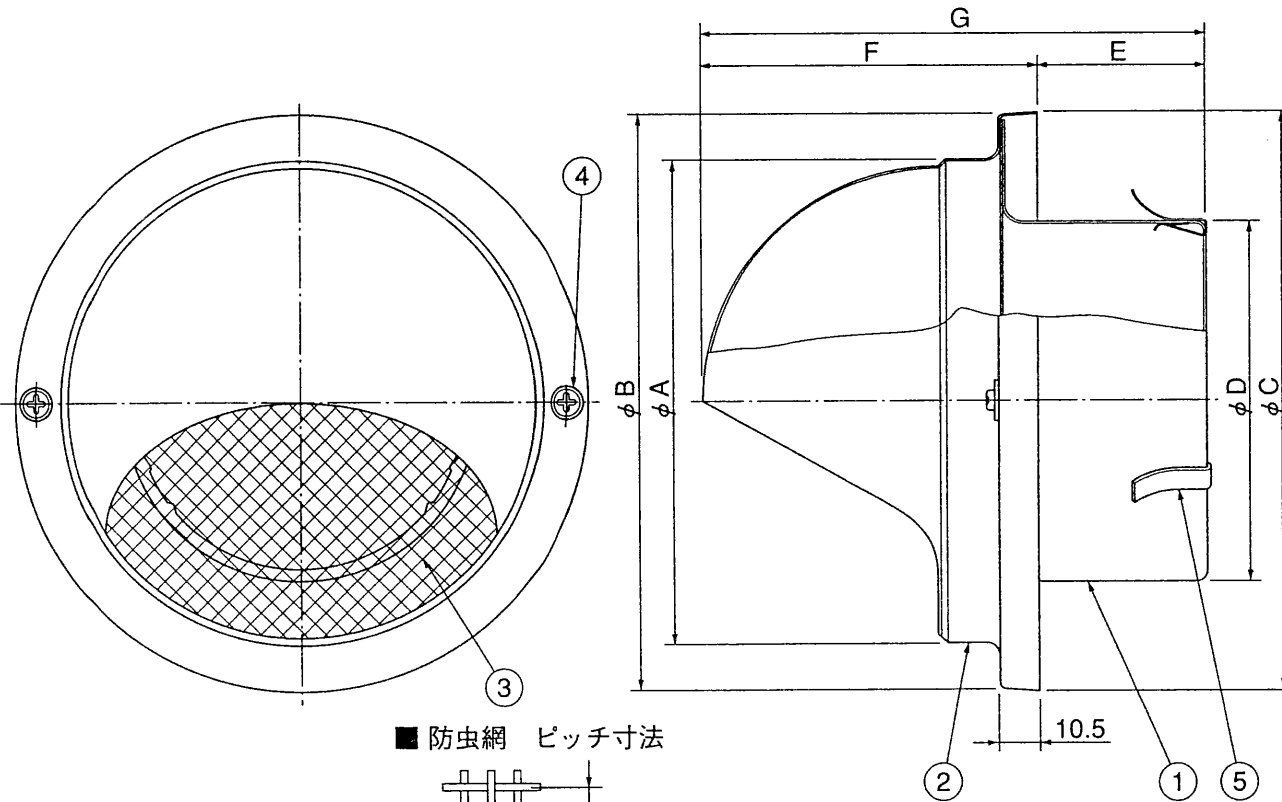


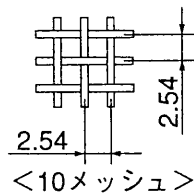
東芝換気扇 応用部材 丸形パイプフード

<アルミ製・防虫網付>

品番	部品名	材質	表面処理	色調
1	本体	亜鉛メッキ鋼板	電着塗装	黒(マンセルN1)
2	フード	アルミニウム合金板	アルマイト処理	アルミ地色
3	防虫網	ステンレス鋼線	平織10メッシュ	
4	取付ねじ(2個) (ナロワッシャ付)	ステンレス鋼線		
5	固定金具(3個)	ステンレス鋼帯		



■ 防虫網 ピッチ寸法



● 圧力損失曲線

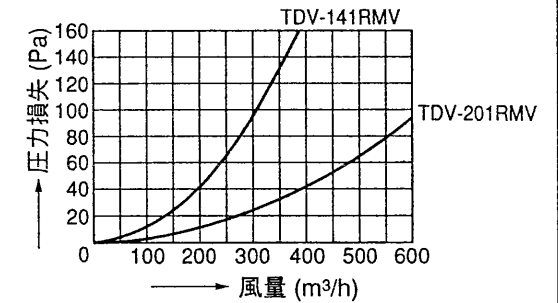
※適用パイプ：VP管

1) 排気

※圧力損失係数

TDV-141RMV $\zeta = 1.43$

TDV-201RMV $\zeta = 1.76$

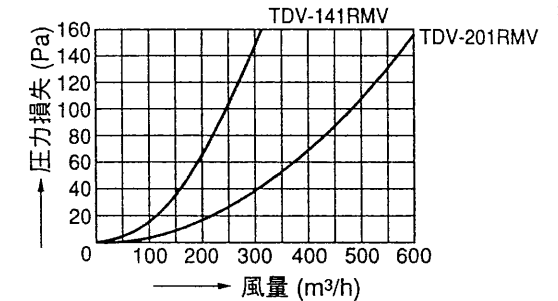


2) 吸気

※圧力損失係数

TDV-141RMV $\zeta = 2.20$

TDV-201RMV $\zeta = 2.94$



寸法表

型名	φA	φB	φC	φD	E	F	G	備考	適用パイプ
TDV-141RMV	131	155	156	97	45	90	135		φ100
TDV-201RMV	181	205	206	145	45	120	165		φ150

※本仕様は改良のため変更することがありますのでご了承ください。

東芝キヤリア株式会社		形名	TDV-141RMV TDV-201RMV
作成年月日	H.12.6.1	図面番号	TV000780

XX-056