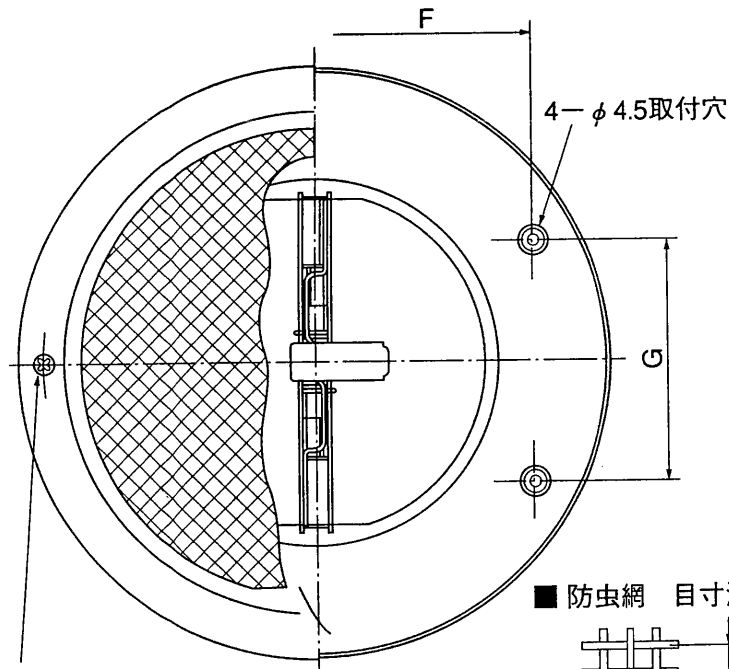


換気扇 応用部材

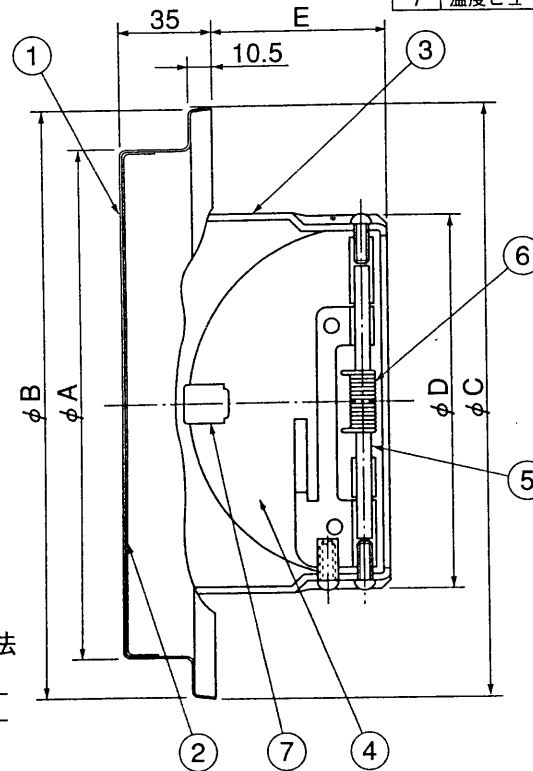
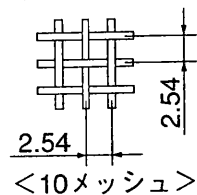
防火ダンパー付ベントキャップ ＜ステンレス製・防虫網付＞

品番	部品名	材質	表面処理	色調
1	ベントキャップ	ステンレス鋼板	アクリル塗装	シルバーメタリック
2	防虫網	ステンレス鋼板	アクリル塗装	シルバーメタリック
3	パイプガイド	亜鉛鉄板	電着塗装	マンセルN1
4	シャッター	ステンレス鋼板		
5	軸	ステンレス鋼板		
6	スプリング	ステンレス鋼板		
7	温度ヒューズ	72℃又は120℃		



取付ねじ

■ 防虫網 目寸法



■ 寸法表

型名	φA	φB	φC	φD	E	F	G	適用パイプ径
TDV-142VDMV	133	155	156	97	50	106.5	74.5	φ100
TDV-202VDMV	183	205	206	145	65	147.5	103.5	φ150

■ 建材試験センター成績番号

型名	温度ヒューズ作動試験	漏煙試験	温度ヒューズ
TDV-142VDMV	第8H71134号	第8H71136号	72℃
TDV-202VDMV	第8H71135号	第8H71136号	120℃

※本仕様は改良のため変更することがありますのでご了承ください。

■ 付属品

・コンクリートねじ φ4×L25 軟鋼線 4本

● 圧力損失曲線

※使用パイプ

TDV-142VDMV 鉄板スパイラルダクトφ100 (内径φ100)

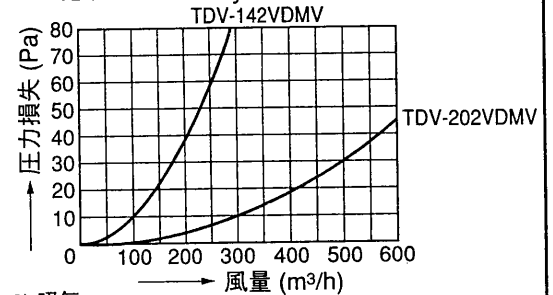
TDV-202VDMV 鉄板スパイラルダクトφ150 (内径φ150)

1) 排気

※圧力損失係数

TDV-142VDMV ζ=1.24

TDV-202VDMV ζ=0.87

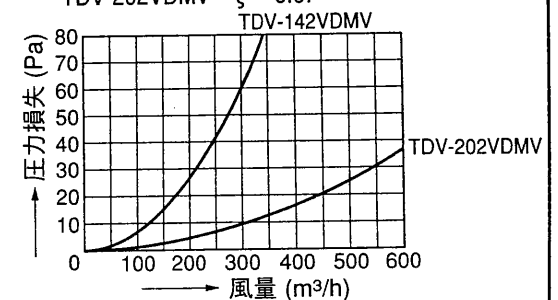


2) 吸気

※圧力損失係数

TDV-142VDMV ζ=0.87

TDV-202VDMV ζ=0.67



東芝キヤリア株式会社		形名	TDV-142VDMV TDV-202VDMV
作成年月日	H.12.6.1	図面番号	TV000767