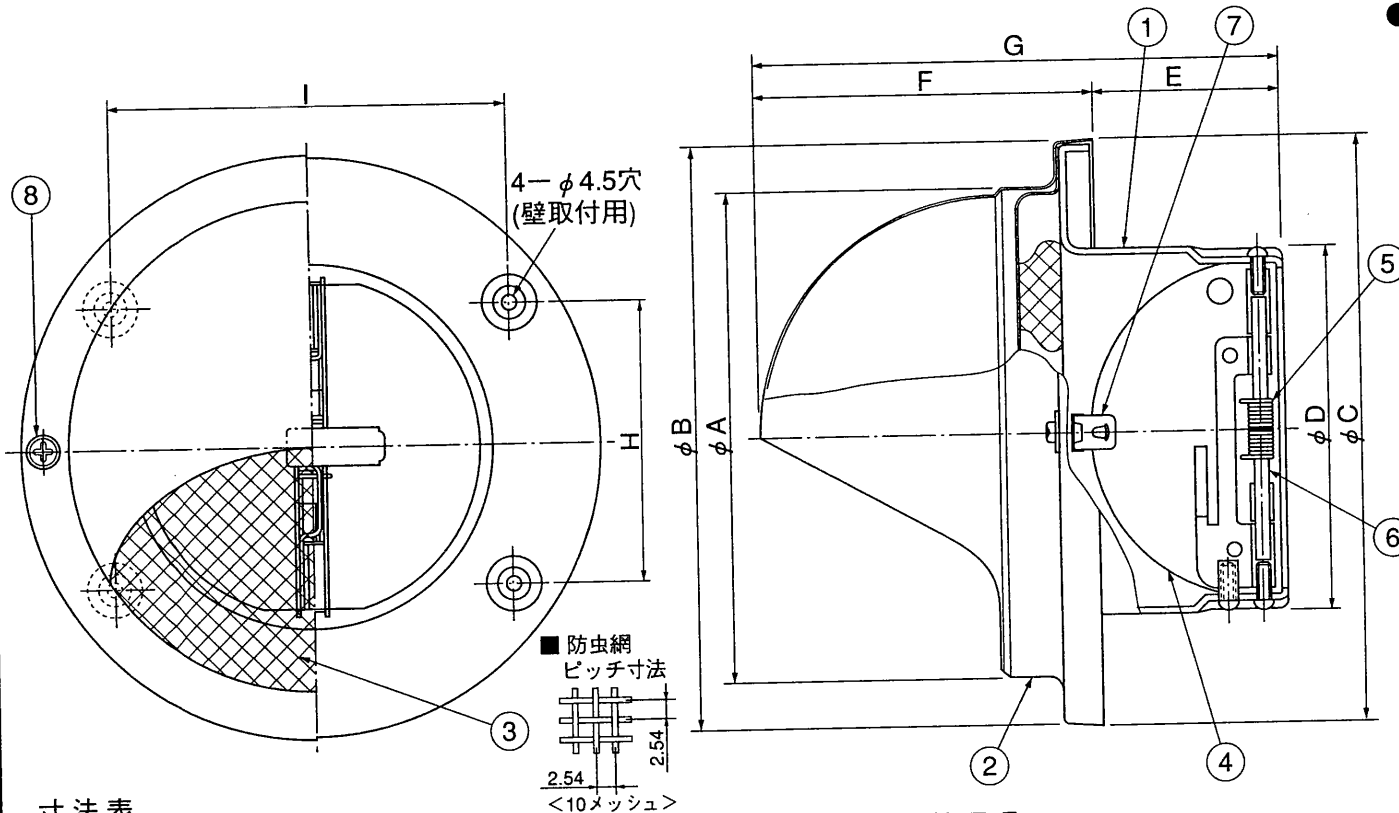


# 東芝換気扇 応用部材 防火ダンパー付丸形パイプフード 〈アルミ製・防虫網付〉

品番	部品名	材質	表面処理	色調
1	本体	亜鉛鉄板	電着塗装	黒 (マンセルN1)
2	フード	アルミニウム合金板	アルマイト処理	アルミ地色
3	防虫網	ステンレス鋼線	平織10メッシュ	
4	シャッター	ステンレス鋼板		
5	スプリング	ステンレス鋼線		
6	軸	ステンレス鋼線		
7	温度ヒューズ	りん青銅板	72°C又は120°C	
8	取付ねじ (2個) (ナロカシャ付)	ステンレス鋼線		



### ● 圧力損失曲線

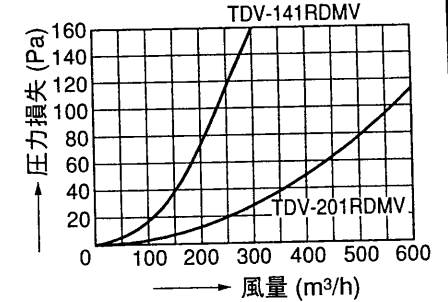
※適用パイプ：鉄板スパイラルダクト

#### 1) 排気

※圧力損失係数

TDV-141RDMV  $\zeta = 2.40$

TDV-201RDMV  $\zeta = 2.13$

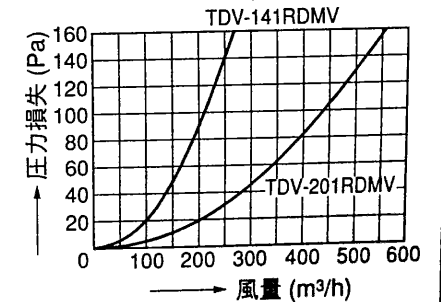


#### 2) 吸気

※圧力損失係数

TDV-141RDMV  $\zeta = 2.96$

TDV-201RDMV  $\zeta = 3.46$



### 寸法表

型名	φA	φB	φC	φD	E	F	G	H	I	適用パイプ
TDV-141RDMV	131	155	156	97	50	90	140	74.5	106.5	φ100
TDV-201RDMV	181	205	206	145	65	120	185	103.5	147.5	φ150

### ■ 付属品

・コンクリートねじ φ4×L25 軟鋼線 4本

### ■ 防災評定番号

型名	認定番号
TDV-141RDMV	未定
TDV-201RDMV	未定

### ■ 建材試験センター成績番号

型名	温度ヒューズ作動試験	漏煙試験	温度ヒューズ
TDV-141RDMV	第8H71134号	第8H71136号	72°C
TDV-201RDMV	第8H71135号	第8H71136号	120°C

<b>東芝キヤリア株式会社</b>		形名	<b>TDV-141RDMV TDV-201RDMV</b>
作成年月日	<b>H.12.6.1</b>	図面番号	<b>TV000808</b>

※本仕様は改良のため変更することがありますのでご了承ください。