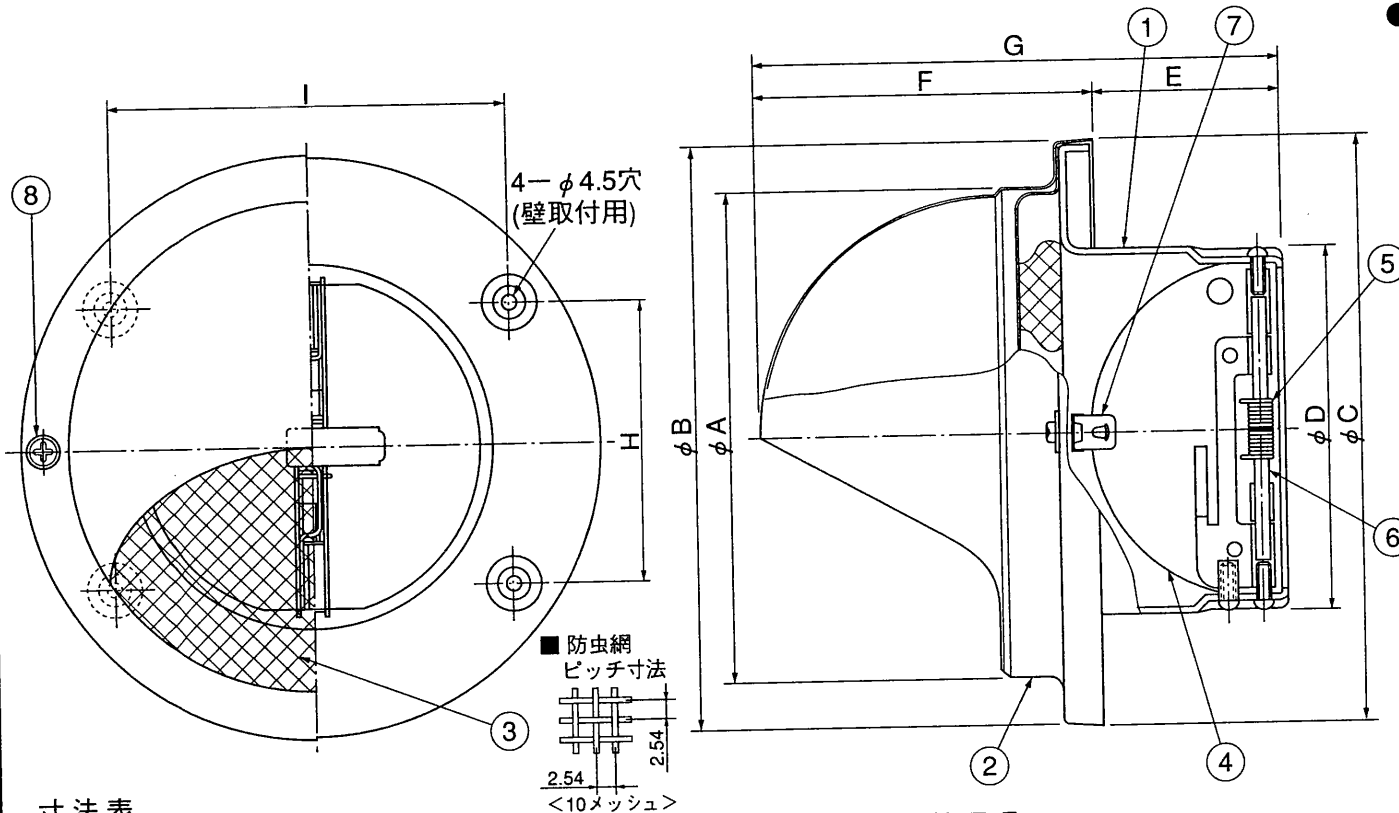


東芝換気扇 応用部材 防火ダンパー付丸形パイプフード 〈アルミ製・防虫網付〉

品番	部品名	材質	表面処理	色調
1	本体	亜鉛鉄板	電着塗装	黒 (マンセルN1)
2	フード	アルミニウム合金板	アルマイト処理	アルミ地色
3	防虫網	ステンレス鋼線	平織10メッシュ	
4	シャッター	ステンレス鋼板		
5	スプリング	ステンレス鋼線		
6	軸	ステンレス鋼線		
7	温度ヒューズ	りん青銅板	72℃又は120℃	
8	取付ねじ (2個) (ナロカシャ付)	ステンレス鋼線		



寸法表

型名	φA	φB	φC	φD	E	F	G	H	I	適用パイプ
TDV-141RDMV	131	155	156	97	50	90	140	74.5	106.5	φ100
TDV-201RDMV	181	205	206	145	65	120	185	103.5	147.5	φ150

■ 付属品

・コンクリートねじ φ4×L25 軟鋼線 4本

■ 防災評定番号

型名	認定番号
TDV-141RDMV	未定
TDV-201RDMV	未定

■ 建材試験センター成績番号

型名	温度ヒューズ作動試験	漏煙試験	温度ヒューズ
TDV-141RDMV	第8H71134号	第8H71136号	72℃
TDV-201RDMV	第8H71135号	第8H71136号	120℃

● 圧力損失曲線

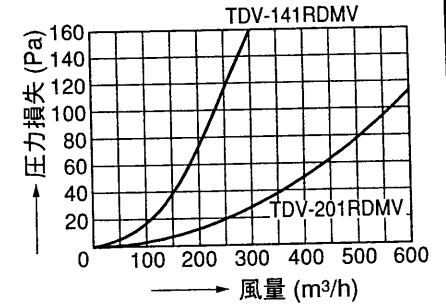
※適用パイプ：鉄板スパイラルダクト

1) 排気

※圧力損失係数

TDV-141RDMV ζ=2.40

TDV-201RDMV ζ=2.13

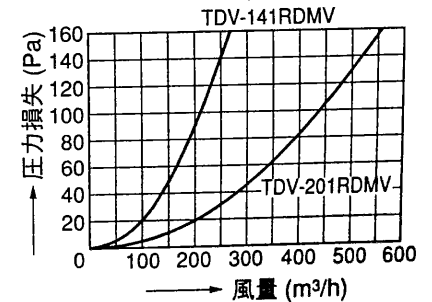


2) 吸気

※圧力損失係数

TDV-141RDMV ζ=2.96

TDV-201RDMV ζ=3.46



東芝キヤリア株式会社		形名	TDV-141RDMV TDV-201RDMV
		作成年月日	H.12.6.1
		図面番号	TV000808

※本仕様は改良のため変更することがありますのでご了承ください。