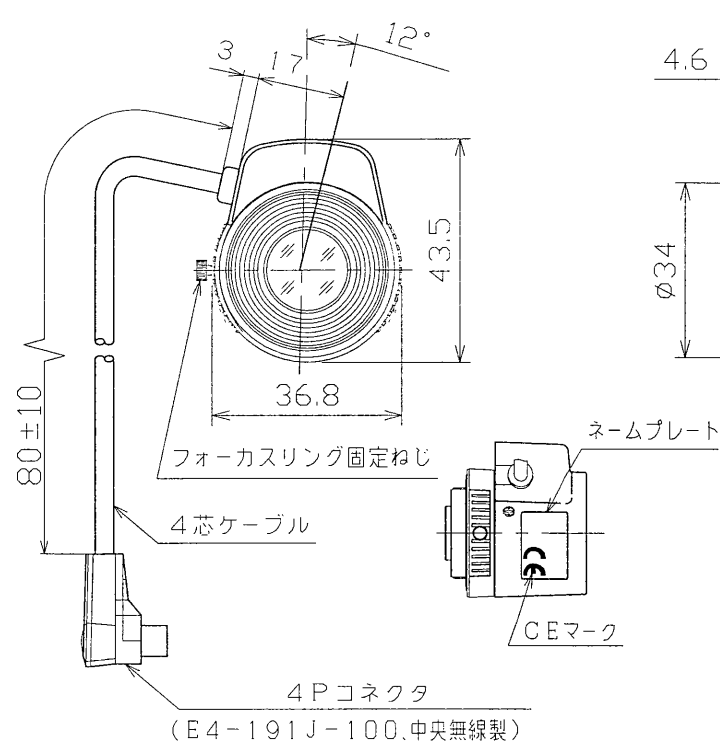


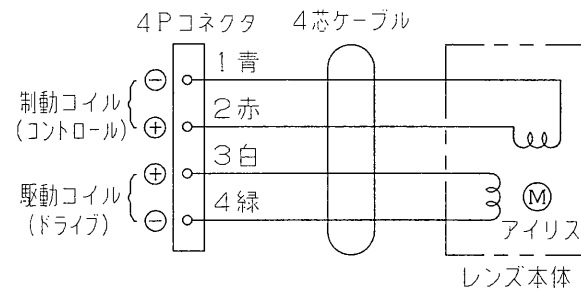
外観寸法図



仕様

適合テレビカメラ	1/3サイズ, CSマウント形	
焦点距離	8mm	
最大口径比	1 : 1.2	
絞り範囲	F1.2 ~ F200	
画角	対角	41° 20'
	水平	33° 19'
	垂直	25° 04'
画面寸法	3.6×4.8mm	
至近距離	0.3m	
バックフォーカス	7.73mm	
フランジバック	12.5mm	
マウント	CSマウント	
駆動部	駆動コイル	200Ω (25℃)
	制動コイル	700Ω (25℃)
	駆動電圧	開駆動…+4V以下 閉駆動…0.5V以上
使用温度範囲	-20℃~+50℃	
質量	約44g	

接続図



(注1) 自動絞り用アンプを内蔵していませんので、組み合わせて使用できるカメラは、自動絞り用アンプを内蔵したカメラです。

(注2) 電源断時の絞り込み機能を有しています。

旭精密株式会社 (COSMICAR) 製
形名 TS812E

承認 APPROVED BY 	検閲 CHECKED BY 	名称 TITLE 東芝自動絞りレンズ (1/3サイズ用、標準)
設計 DESIGNED BY 	製図 DRAWN BY 	形名 MODEL NO. TLA-802CS
TOSHIBA 東芝ライテック株式会社 TOSHIBA LIGHTING & TECHNOLOGY CORP.		図面番号 DRAWING NO. A-PCB-065
保管 REGISTERED	第三角法 3RD ANGLE PROJECTION	尺度 SCALE mm