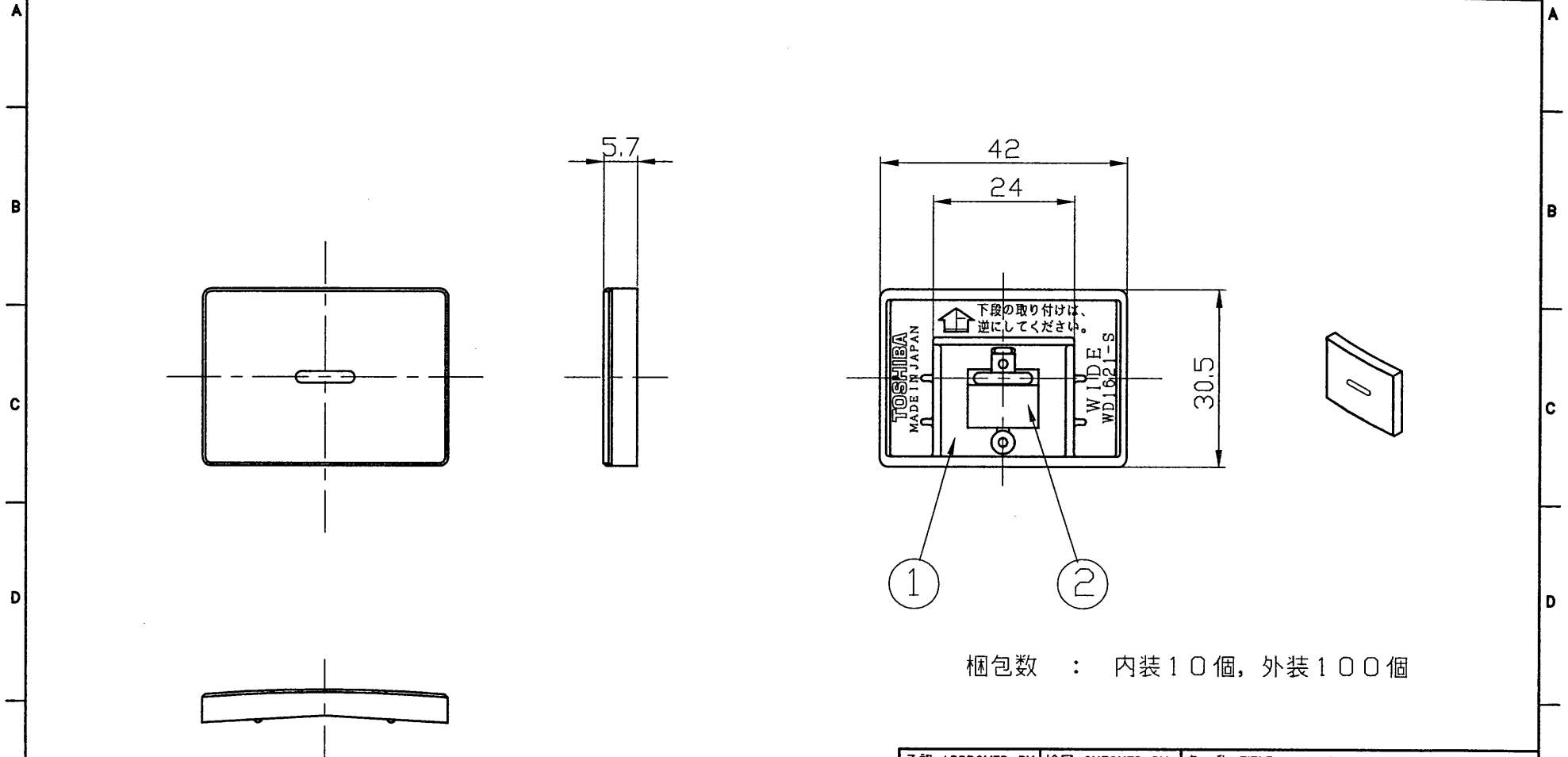


※施工上の注意とご使用上の注意はカタログ・取扱説明書をお読みください。





1 | 2000.3 2 059 | 3 | 4 | 5 | 6 | 7 | 8

部番	部 品 名	個数	材 質	摘 要
1	スイッチカバー	1	ABS	
2	プリズム	1	アクリル	無色透明



梱包数 : 内装10個, 外装100個

形 名	色 相
WD1621-S(W)	ホワイト
WD1621-S(C)	サンドキャメル
WD1621-S(G)	サンドグリーン

承認 APPROVED BY 	検図 CHECKED BY 	名 称 TITLE 東芝配線器具
設計 DESIGNED BY 	製図 DRAWN BY 	表示付スイッチカバー(S)
<b>TOSHIBA</b> <b>東芝ライテック株式会社</b> <small>TOSHIBA LIGHTING &amp; TECHNOLOGY CORP.</small>		形 名 WD1621-S(W), MODEL NO. (C),(G)
		図面番号 DRAWING NO. D27425/A
保管 REGISTERED	第三角法 3RD ANGLE PROJECTION	尺 度 SCALE 1 / 1
5	6	7   8

1 | 2 | 3 | 4 | 5 | 6 | 7 | 8