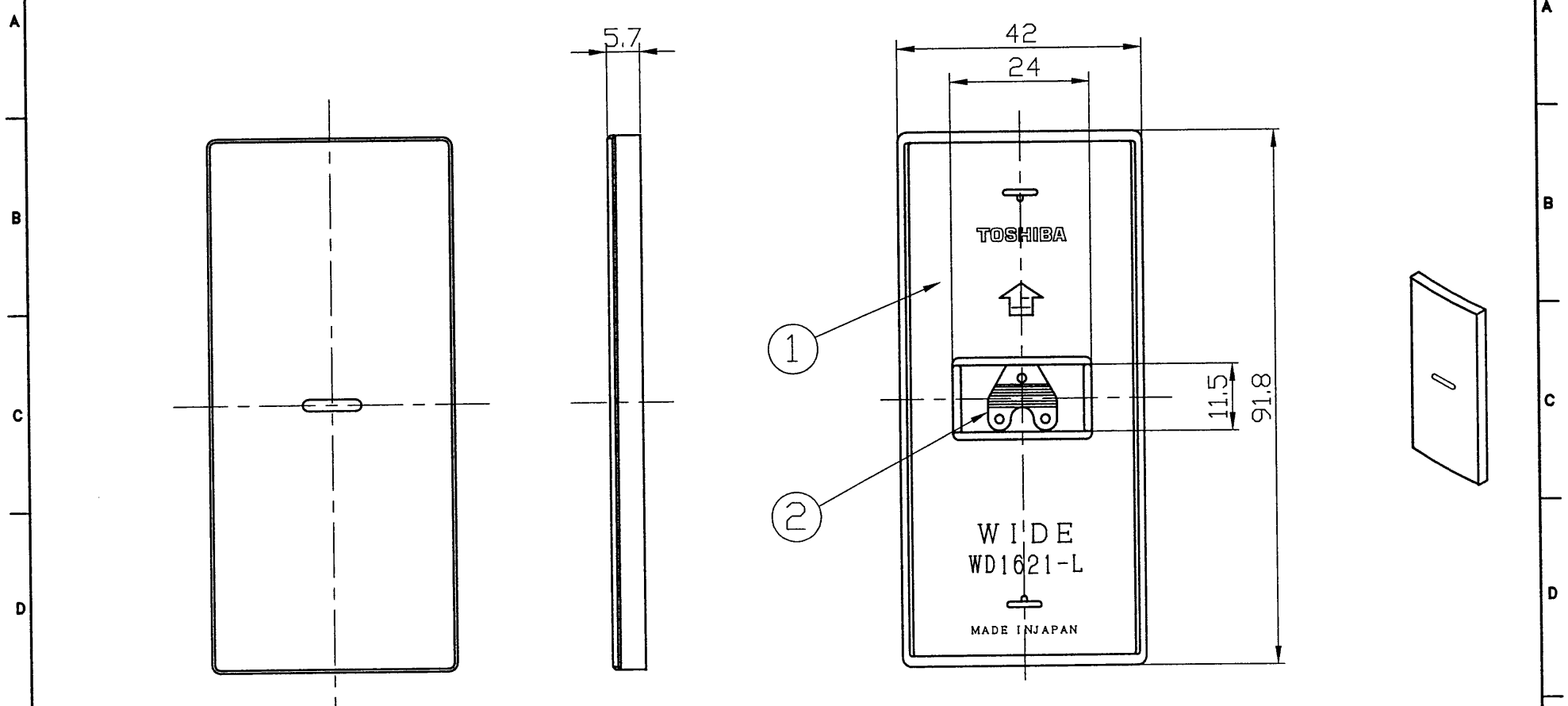


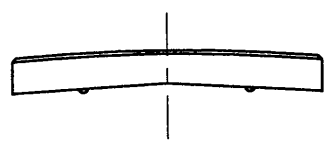
※施工上の注意とご使用上の注意はカタログ・取扱説明書をお読みください。

1 | 2000.3 2 059 | 3 | 4 | 5 | 6 | 7 | 8





部番	部品名	個数	材質	摘要
1	スイッチカバー	1	ABS	
2	プリズム	1	アクリル	無色透明



梱包数 : 内装10個, 外装100個



形名	色相
WD1621-L(W)	ホワイト
WD1621-L(C)	サンドキャメル
WD1621-L(G)	サンドグリーン

承認 APPROVED BY 	検図 CHECKED BY 	名称 TITLE 東芝配線器具
設計 DESIGNED BY 	製図 DRAWN BY 	表示付スイッチカバー(L)
TOSHIBA 東芝ライテック株式会社 <small>TOSHIBA LIGHTING & TECHNOLOGY CORP.</small>		形名 WD1621-L(W), MODEL NO. (C), (G)
		図面番号 DRAWING NO. D27423/A
保管 REGISTERED	第三角法 3RD ANGLE PROJECTION	尺度 SCALE 1/1
		単位 UNITS mm

1 | 2 | 3 | 4 | 5 | 6 | 7 | 8