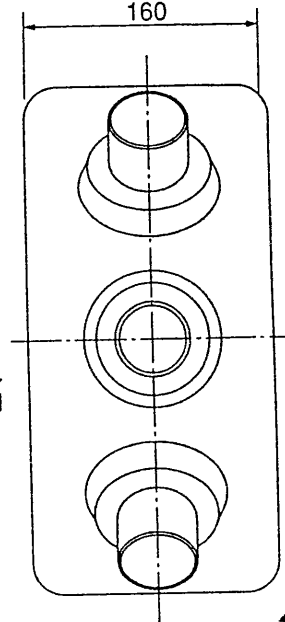
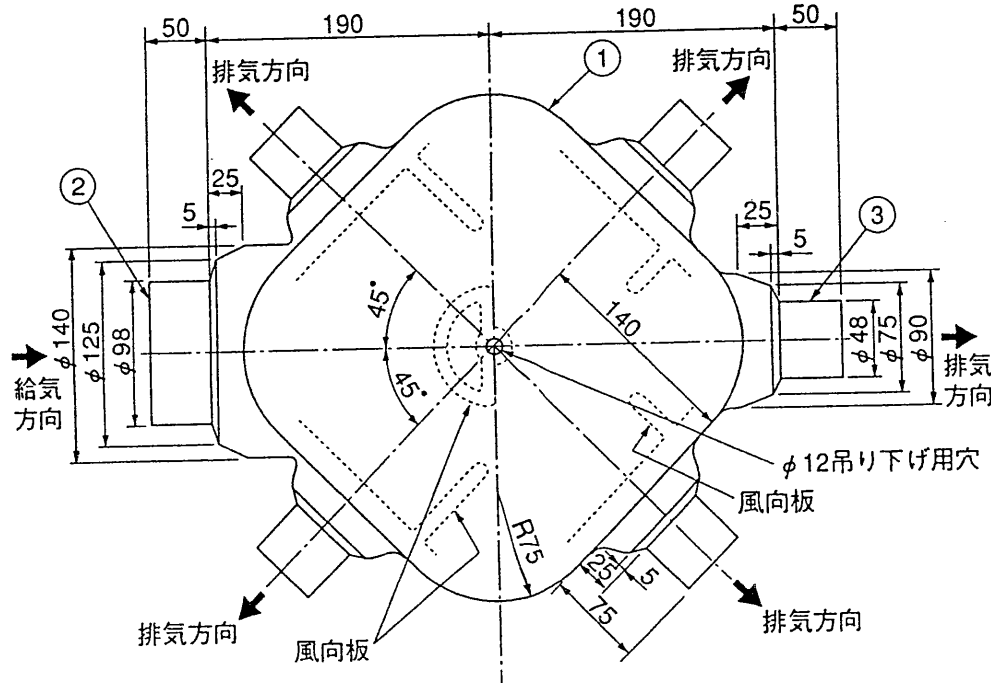
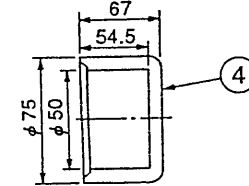


'99. 10

品番	部品名	材質	色調
1	分岐ボックス	難燃発泡スチロール	白色
2	接続口	難燃ABS樹脂	グレー
3	接続口	難燃PP樹脂	グレー
4	接続口用蓋	難燃発泡スチロール	白色



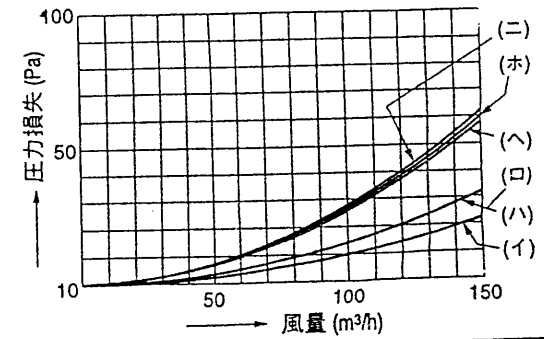
接続口用蓋 (付属、2個)



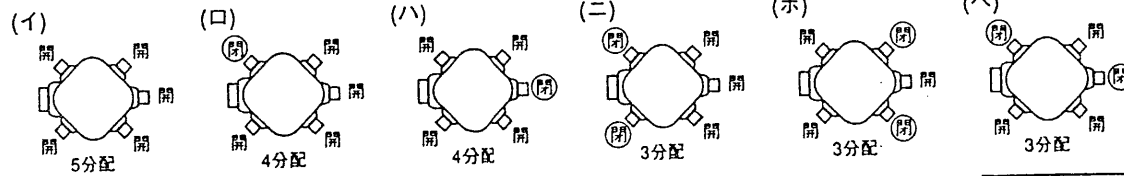
● 圧力損失曲線

※圧力損失係数

- 5分配 (イ)  $\zeta = 1.31$
- 4分配 (ロ)  $\zeta = 1.92$
- (ハ)  $\zeta = 1.89$
- 3分配 (ニ)  $\zeta = 3.70$
- (ホ)  $\zeta = 3.59$
- (ヘ)  $\zeta = 3.50$



圧力損失曲線記号



承認 APPROVED BY 	検図 CHECKED BY 	名称 TITLE 換気システム用部品 分岐ボックス	
設計 DESIGNED BY 	製図 DRAWN BY 	形名 MODEL NO. JTV-05CB2	
TOSHIBA 東芝ライテック株式会社 TOSHIBA LIGHTING & TECHNOLOGY CORP.		図面番号 DRAWING NO. A-KZ-019	
		第三角法 3RD ANGLE PROJECTION	尺度 SCALE 単位 UNITS mm

※本仕様は改良のため変更することがありますのでご了承ください。