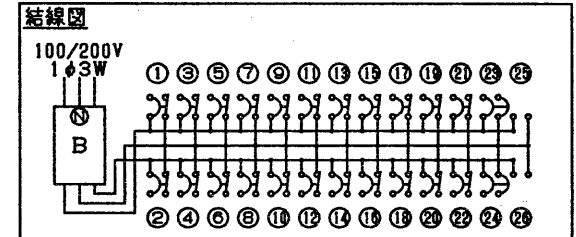
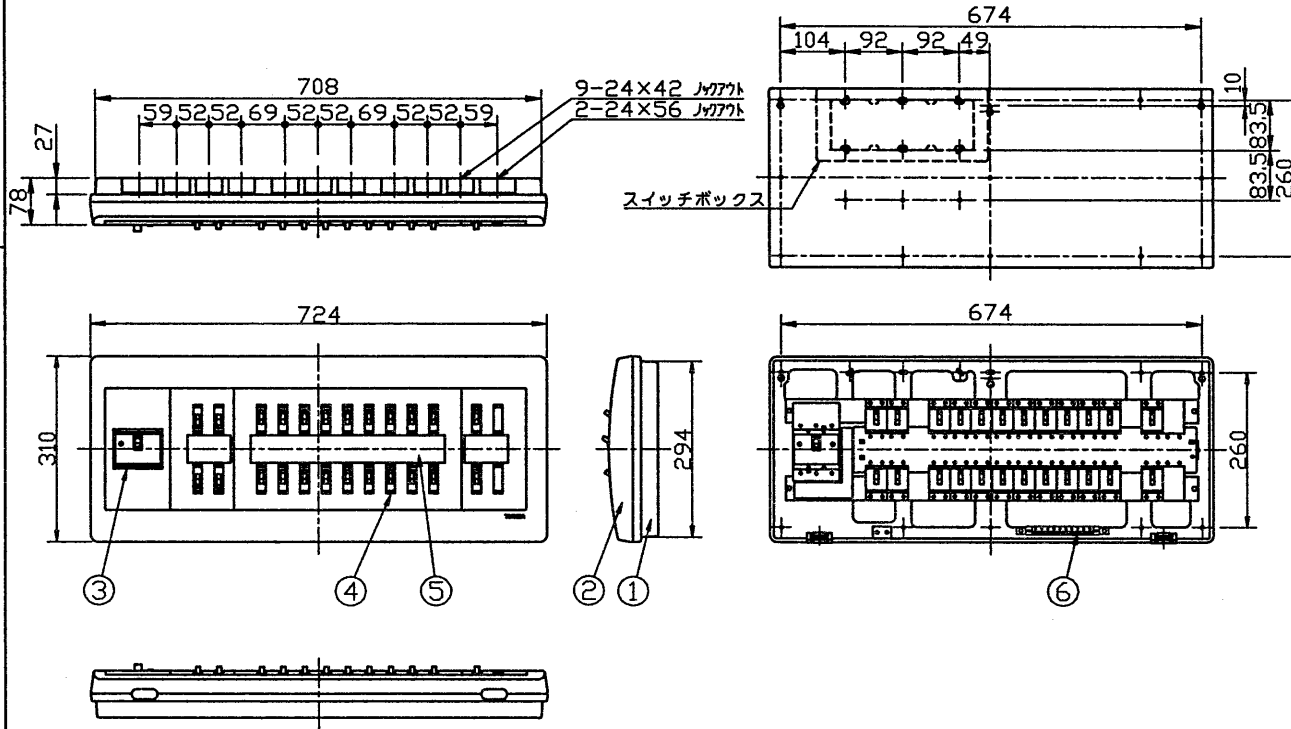


'99.06 062

図面番号 DRAWING NO.

部番	部品名	個数	材質	摘要
1	ベース	1	自己消火性樹脂	色相：チタンホワイト(6.2Y8.2/1)
2	カバー	1	自己消火性樹脂	色相：チタンホワイト(6.2Y8.2/1)
3	主幹ブレーカ	1		
4	分岐ブレーカ	24		
5	銘板	1		負荷表示スペース
6	アース中継端子	1		SL端子(10連)

スイッチボックス取付寸寸法



2P1E 20A X 22
2P2E 20A X 2 (100V)

製品仕様	配線方式	1φ3W (AC100/200V)	分岐ブレーカ	安全ブレーカ 2P1E	分岐回路数	24	承認 APPROVED BY	検閲 CHECKED BY	名称 TITLE		東芝住宅用分電盤
	定格電流	100A (盤定格)		30AF/20A・110V	増回路スペース	2	(三浦)	(録田)	単3・24回路		
	リミットスペース	なし		BC1500A	200V切替可能数	26	設計 DESIGNED BY	製図 DRAWN BY	形名 MODEL NO.		TFKN-10243AE-2
	主幹ブレーカ	単3中性感欠相保護付配線用遮断器 3P2E		安全ブレーカ 2P2E	付属品開口型紙, 回路名表示シール	分岐ブレーカ用端子加-X24	適合規格	(松下)	(松下)	図面番号 DRAWING NO.	
		100AF/100A・110/220V	BC1500A	日本配線器具工業会	住宅用分電盤規格			第三角法		99.05.20	
		BC5000A						3RD ANGLE PROJECTION		単位 UNITS	
								尺度 SCALE		mm	
								保管 REGISTERED			