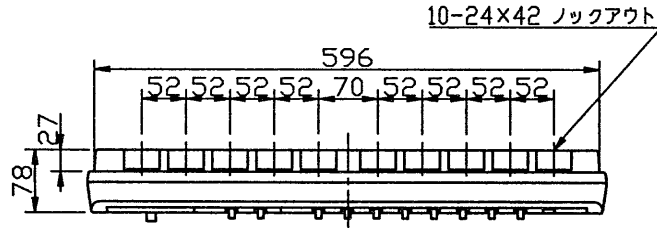
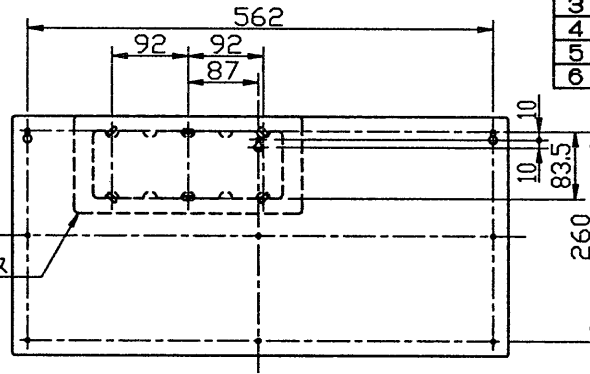


'99.06 062

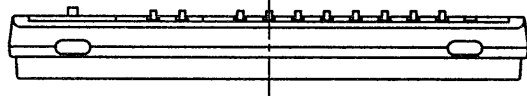
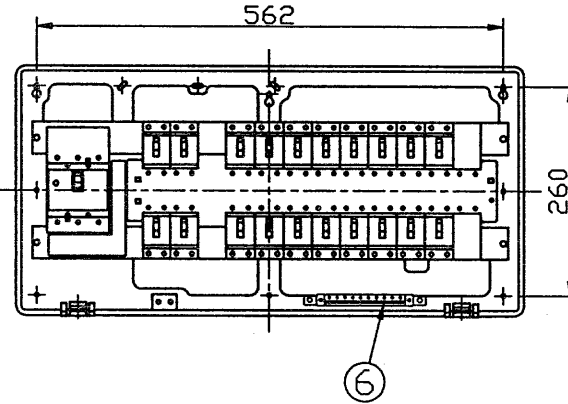
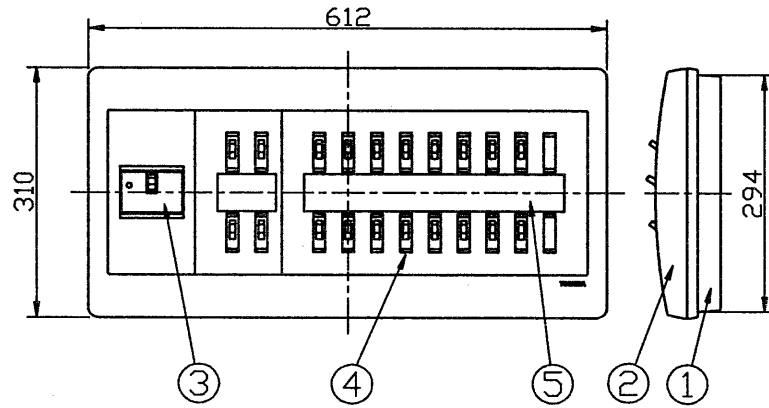
図面番号 DRAWING NO.



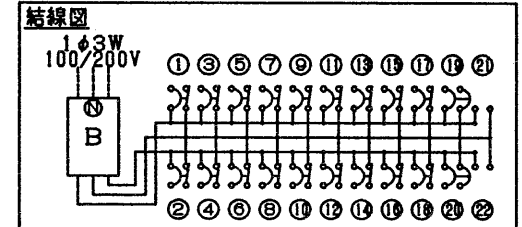
スイッチボックス取付穴寸法



スイッチボックス



| 部番 | 部品名     | 個数 | 材質      | 摘要                  |
|----|---------|----|---------|---------------------|
| 1  | ベース     | 1  | 自己消火性樹脂 | 色相：チタニウム(6.2Y8.2/1) |
| 2  | カバー     | 1  | 自己消火性樹脂 | 色相：チタニウム(6.2Y8.2/1) |
| 3  | 主幹ブレーカ  | 1  |         |                     |
| 4  | 分岐ブレーカ  | 20 |         |                     |
| 5  | 銘板      | 1  |         | 負荷表示スペース            |
| 6  | アース中継端子 | 1  |         | SL端子(10連)           |



2P1E 20A X 18  
2P2E 20A X 2(100V)

|      |          |  |        |  |                                  |      |                       |   |                              |                     |                |
|------|----------|--|--------|--|----------------------------------|------|-----------------------|---|------------------------------|---------------------|----------------|
| 製品仕様 | 配線方式     | 1φ3W(AC100/200V)   | 分岐ブレーカ | 安全ブレーカ 2P1E<br>30AF/20A・110V<br>BC1500A      | 分岐回路数                            | 20   | 承認 APPROVED BY        | 検閲 CHECKED BY   | 名称 TITLE                     | 東芝住宅用分電盤<br>単3・20回路 |                |
|      | 定格電流     | 60A (盤定格)  |        | 安全ブレーカ 2P2E<br>30AF/20A・110V/220V<br>BC1500A | 増回路スペース                          | 2    | (三浦)                  | (録田)  | 形名 MODEL NO.                 | TFKN-6203AE-2       |                |
|      | リミットスペース | なし   |        |  | 200V切替可能数                        | 22   | (松下)                  | (松下)  | 図面番号 DRAWING NO.             | D14792/A            |                |
|      | 主幹ブレーカ   | 単3中性線欠相保護付配線用遮断器<br>3P2E<br>60AF/60A・100/200V<br>BC2500A |        |  | 付属品:開口型紙回路名表示シール<br>分岐ブレーカ用端子X20 | 適合規格 | 日本配線器具工業会<br>住宅用分電盤規格 | TOSHIBA<br>東芝ライテック株式会社<br>TOSHIBA LIGHTING & TECHNOLOGY CORP. |                              | 99.05.20            |                |
|      |          |  |        |  |                                  |      | 保管 REGISTERED         |   | 第三角法<br>3RD ANGLE PROJECTION | 尺貫 SCALE            | 単位 UNITS<br>mm |