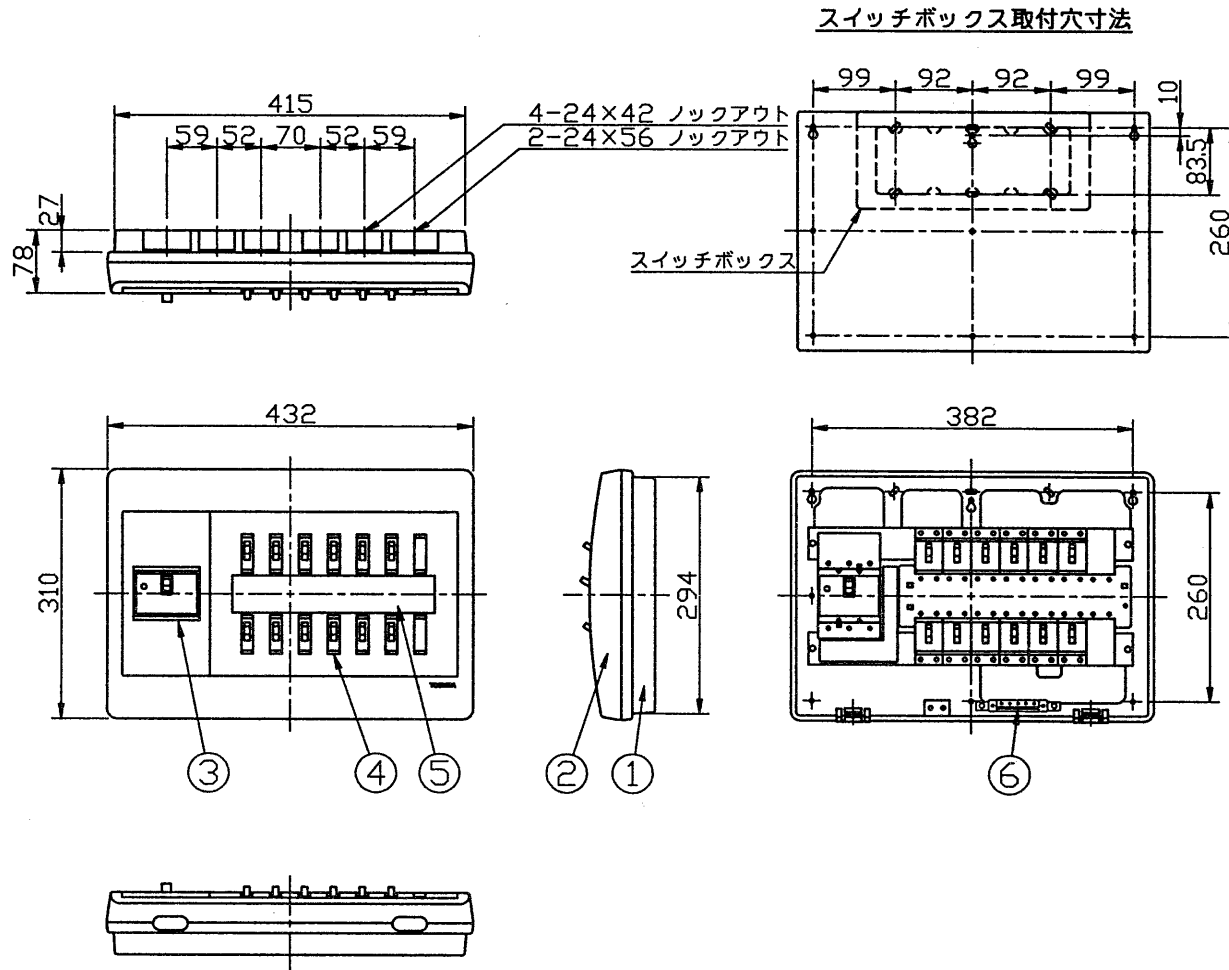


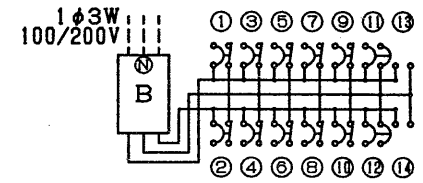
'99.06 062

図面番号 DRAWING NO.



部番	部品名	個数	材質	摘要
1	ベース	1	自己消火性樹脂	色相：チタニウム(6.2Y8.2/1)
2	カバー	1	自己消火性樹脂	色相：チタニウム(6.2Y8.2/1)
3	主幹ブレーカ	1		
4	分岐ブレーカ	12		
5	銘板	1		負荷表示スペース
6	アース中継端子	1		SL端子(5連)

結線図



2P1E 20A × 10
2P2E 20A × 2(100V)

製品仕様	配線方式	1φ3W(AC100/200V)	分岐ブレーカ	安全ブレーカ 2P1E	分岐回路数	12	承認 APPROVED BY	検閲 CHECKED BY	名称 TITLE	東芝住宅用分電盤 単3・12回路	
	定格電流	60A (盤定格)		30AF/20A・110V BC1500A	増回路スペース	2	(三浦)	(鎌田)			
	リミットスペース	なし		安全ブレーカ 2P2E	200V切替可能数	14	設計 DESIGNED BY	製図 DRAWN BY	形名 MODEL NO.	TFKN-6123AE-2	
	主幹ブレーカ	単3中性線欠相保護付配線用遮断器 3P2E 60AF/60A・100/200V BC2500A		30AF/20A・110V/220V BC1500A	付属品(開口型紙, 回路名表示シール, 分岐ブレーカ用端子)が- X12	適合規格	(松下)	(松下)	図面番号 DRAWING NO.		D14789/A
				日本配線器具工業会 住宅用分電盤規格			TOSHIBA 東芝ライテック株式会社 TOSHIBA LIGHTING & TECHNOLOGY CORP.		第三角法	尺度 SCALE	単位 UNITS
								5RD ANGLE PROJECTION		~	mm
								保管 REGISTERED			