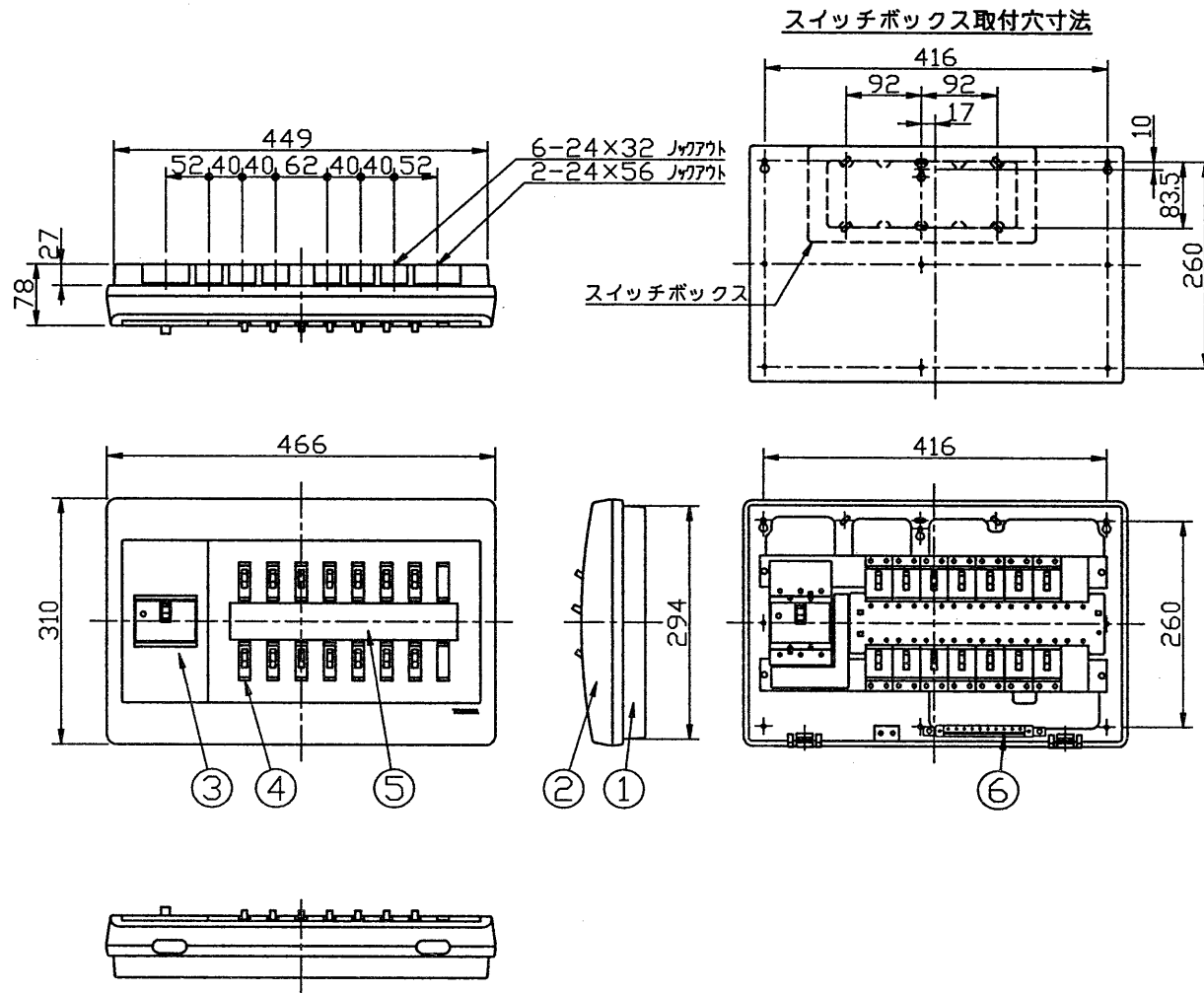
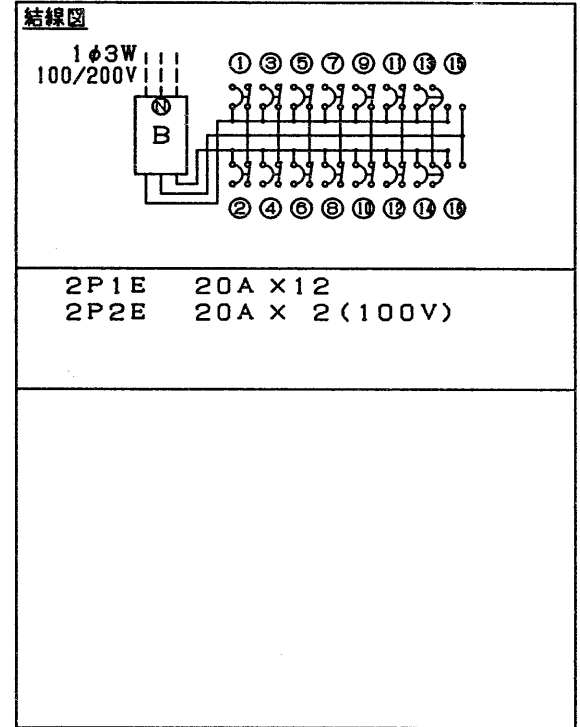


'99.06 062

図面番号 DRAWING NO.



部番	部品名	個数	材質	摘要
1	ベース	1	自己消火性樹脂	色相：チャックワイト(6.2Y8.2/1)
2	カバー	1	自己消火性樹脂	色相：チャックワイト(6.2Y8.2/1)
3	主幹ブレーカ	1		
4	分岐ブレーカ	14		
5	銘板	1		負荷表示スペース
6	アース中継端子	1		SL端子(10連)



製品仕様	配線方式	1φ3W(AC100/200V)	分岐ブレーカ	安全ブレーカ 2P1E	分岐回路数	14	承認 APPROVED BY	検閲 CHECKED BY	名称 TITLE	東芝住宅用分電盤 単3・14回路		
	定格電流	60A(整定格)		30AF/20A・110V BC1500A	増回路スペース	2	(三浦)	(録田)				
製品仕様	ミラースペース	なし	主幹ブレーカ	安全ブレーカ 2P2E	200V切替可能数	16	設計 DESIGNED BY	製図 DRAWN BY	形名 MODEL NO.	TFKN-5143AE-2		
	主幹ブレーカ	単3中性線欠相保護付配線用遮断器 3P2E 50AF/50A・100/200V BC2500A		30AF/20A・110V/220V BC1500A	付属品:開口型紙,回路名表示シール 分岐ブレーカ用端子カバー X14	適合規格 日本配線器具工業会 住宅用分電盤規格	(松下)	(松下)	図面番号 DRAWING NO.		D14786/A	
										99.05.20		
										第三角法 3RD ANGLE PROJECTION	尺度 SCALE ~	単位 UNITS mm
										保管 REGISTERED		