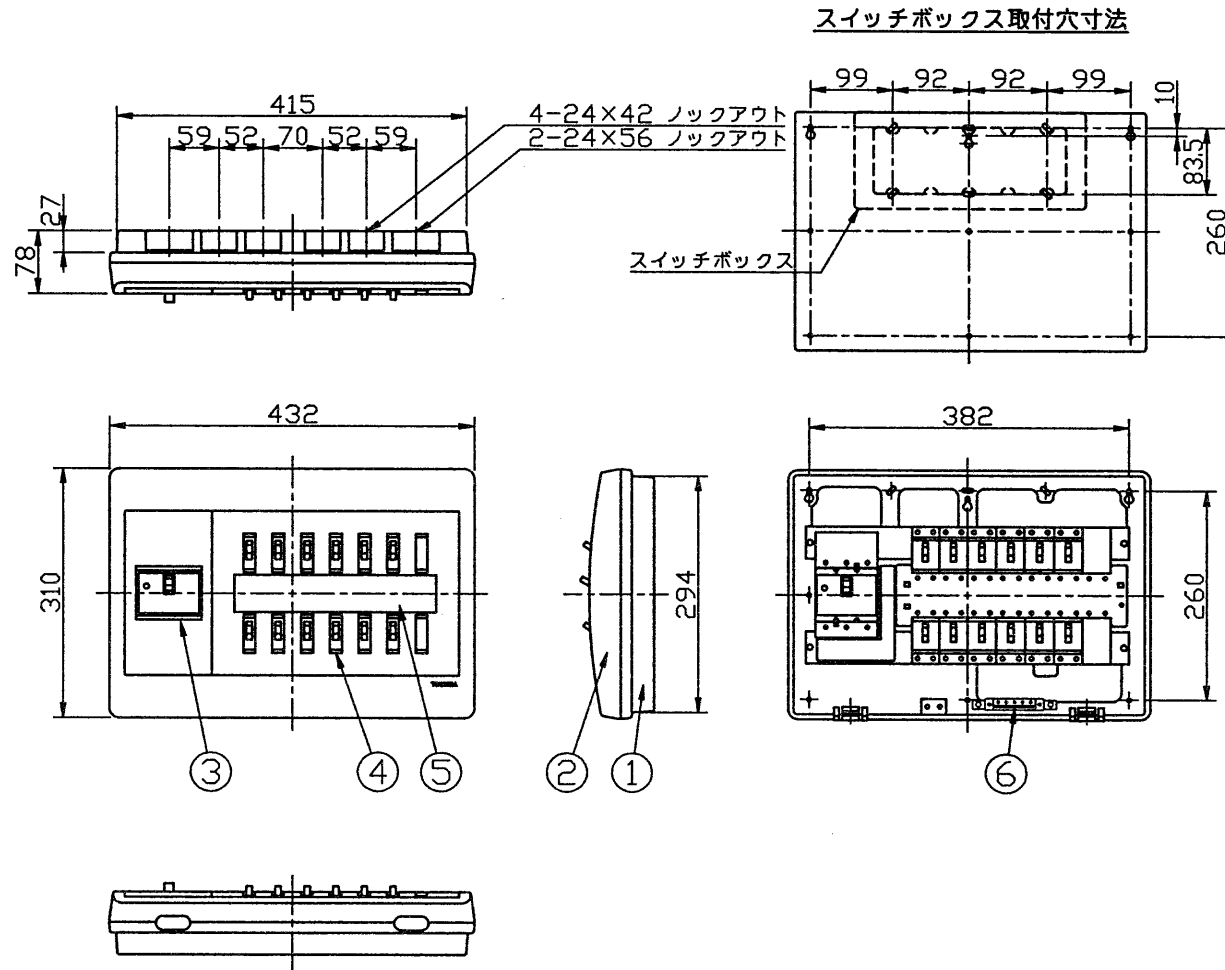
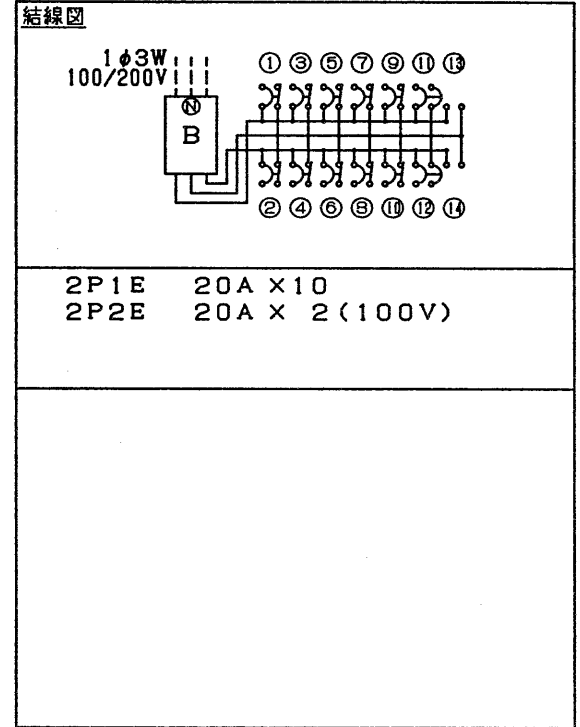


'99.06 062

図面番号 DRAWING NO.



部番	部品名	個数	材質	摘要
1	ベース	1	自己消火性樹脂	色相：チタノホワイト(8.2Y8.2/1)
2	カバー	1	自己消火性樹脂	色相：チタノホワイト(8.2Y8.2/1)
3	主幹ブレーカ	1		
4	分岐ブレーカ	12		
5	銘板	1		負荷表示スペース
6	アース中継端子	1		SL端子(5連)



製品仕様	配線方式	1φ3W(AC100/200V)	分岐アレーカ	安全ブレーカ 2P1E	分岐回路数	12	承認 APPROVED BY	検閲 CHECKED BY	名称 TITLE		東芝住宅用分電盤	
	定格電流	60A (盤定格)		30AF/20A・110V	増回路スペース	2	三浦	録田	東芝住宅用分電盤		単3・12回路	
	リミットスペース	なし		BC1500A	安全ブレーカ 2P2E	200V切替可能数	14	設計 DESIGNED BY	製図 DRAWN BY	形名 MODEL NO.		TFKN-5123AE-2
	主幹アレーカ	単3中性線欠相保護付配線用遮断器		30AF/20A・110V/220V	BC1500A	付属品・開口型紙・回路名表示シール	分岐アレーカ用端子カバー X12	松下	松下	図面番号 DRAWING NO.		D14785/A
		50AF/50A・100/200V		適合規格	日本配線器具工業会			第三角法		99.05.20		
		BC2500A		住宅用分電盤規格			TOSHIBA		3RD ANGLE PROJECTION	単位 UNITS	mm	
							東芝ライテック株式会社		保管 REGISTERED			
							TOSHIBA LIGHTING & TECHNOLOGY CORP.					