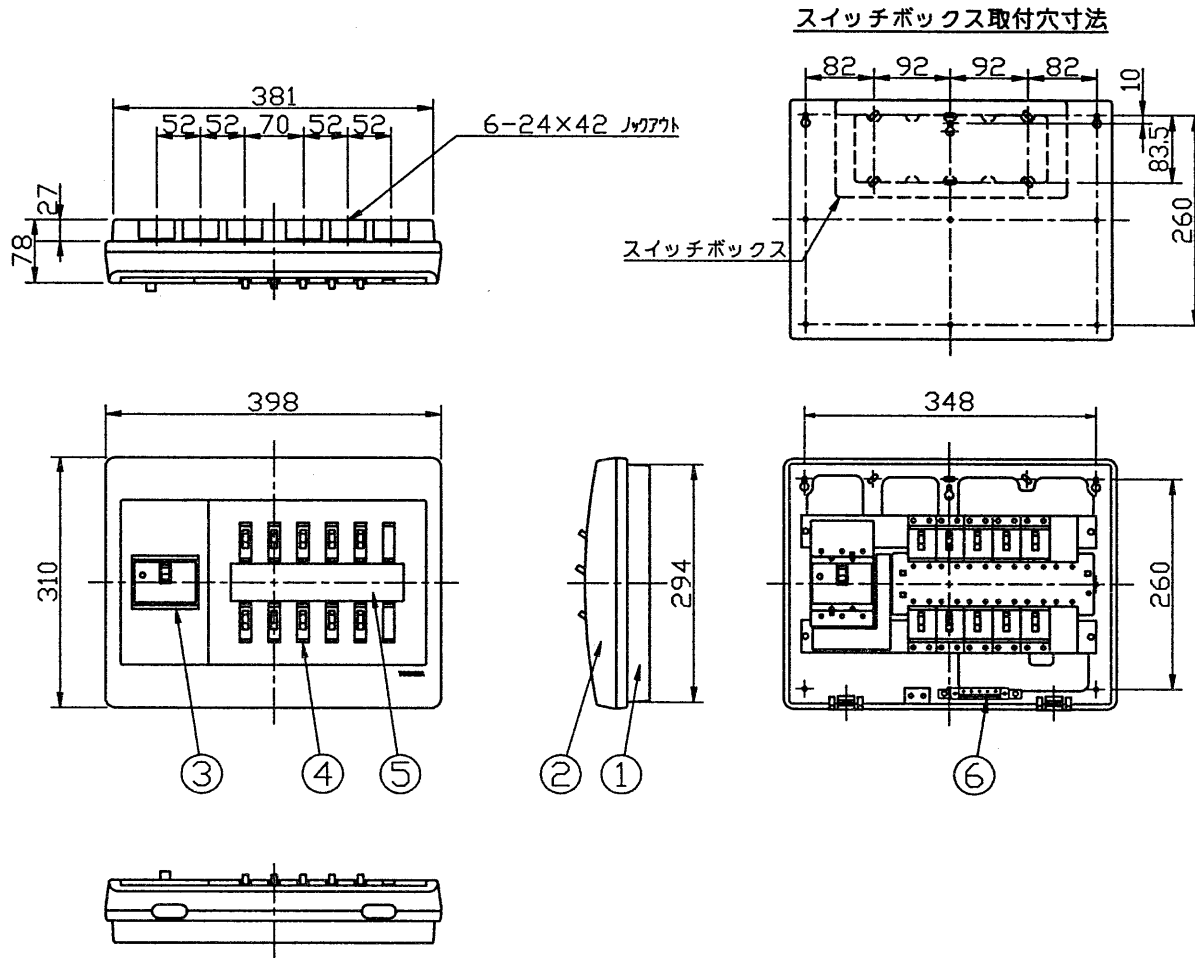
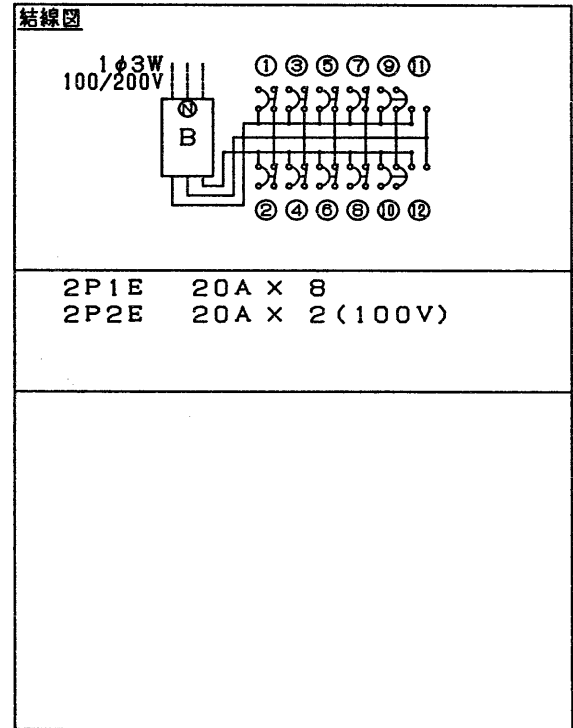


'99.06 062

図面番号 DRAWING NO.



部番	部品名	個数	材質	摘要
1	ベース	1	自己消火性樹脂	色相：チチカワイト(6.2Y8.2/1)
2	カバー	1	自己消火性樹脂	色相：チチカワイト(6.2Y8.2/1)
3	主幹ブレーカ	1		
4	分岐ブレーカ	10		
5	銘板	1		負荷表示スペース
6	アース中継端子	1		SL端子(5連)



製品仕様	配線方式	1φ3W(AC100/200V)	分岐ブレーカ	安全ブレーカ 2P1E 30AF/20A・110V BC1500A	分岐回路数	10	承認 APPROVED BY	検閲 CHECKED BY	名称 TITLE	東芝住宅用分電盤 単3・10回路
	定格電流	60A(盤定格)		安全ブレーカ 2P2E 30AF/20A・110V/220V BC1500A	増回路スペース	2	(三浦)	(鎌田)	形名 MODEL NO.	TFKN-5103AE-2
	リミッタースペース	なし			200V切替可能数	12	設計 DESIGNED BY	製図 DRAWN BY	図面番号 DRAWING NO.	D14784/A
	主幹ブレーカ	単3中性線欠相保護付配線用遮断器 3P2E 50AF/50A・100/200V BC2500A			付属品・開口型紙・回路名表示シール 分岐ブレーカ用端子が-X10 適合規格 日本配線器具工業会 住宅用分電盤規格		(松下)	(松下)	第三角法 3RD ANGLE PROJECTION	99.05.20
								TOSHIBA 東芝ライテック株式会社 TOSHIBA LIGHTING & TECHNOLOGY CORP.		単位 UNITS mm
								保管 REGISTERED		