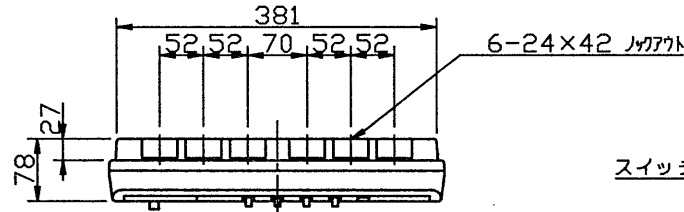
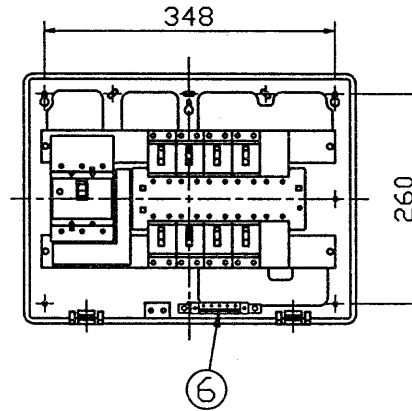
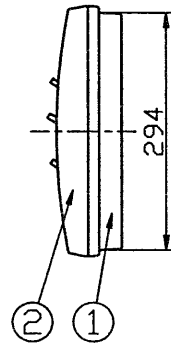
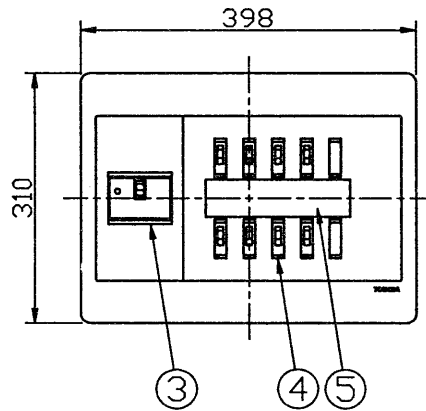
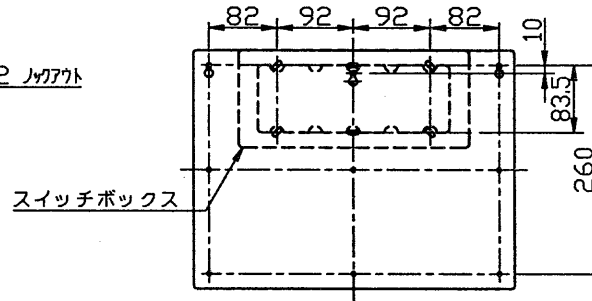


'99.06 062

図面番号 DRAWING NO.

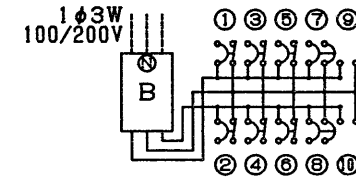


スイッチボックス取付穴寸法



部番	部品名	個数	材質	摘要
1	ベース	1	自己消火性樹脂	色相：チタニウム(6.2Y8.2/1)
2	カバー	1	自己消火性樹脂	色相：チタニウム(6.2Y8.2/1)
3	主幹ブレーカ	1		
4	分岐ブレーカ	8		
5	銘板	1		負荷表示スペース
6	アース中継端子	1		SL端子(5連)

結線図



2P1E 20A × 6  
2P2E 20A × 2 (100V)

製品仕様	配線方式	1φ3W (AC100/200V)	分岐アレーカ	安全ブレーカ 2P1E	30AF/20A・110V	分岐回路数	8	承認 APPROVED BY	松浦	検閲 CHECKED BY	鎌田	名称 TITLE	東芝住宅用分電盤	
	定格電流	60A (盤定格)		BC1500A	増回路スペース	2	設計 DESIGNED BY	松下	製図 DRAWN BY	松下	形名 MODEL NO.	TFKN-5083AE-2		
	リミットスペース	なし		安全ブレーカ 2P2E	30AF/20A・110V/220V	200V切替可能数	10	付属品：開口型紙、回路名表示シール		図面番号 DRAWING NO.	D14783/A		99.05.20	
	主幹アレーカ	単3中性線欠相保護付配線用遮断器		BC1500A	分岐アレーカ用端子X	8	適合規格		日本配線器具工業会		住宅用分電盤規格		第三角法	尺度 SCALE
								TOSHIBA		東芝ライテック株式会社		3RD ANGLE PROJECTION		mm
								TOSHIBA LIGHTING & TECHNOLOGY CORP.		保管 REGISTERED				