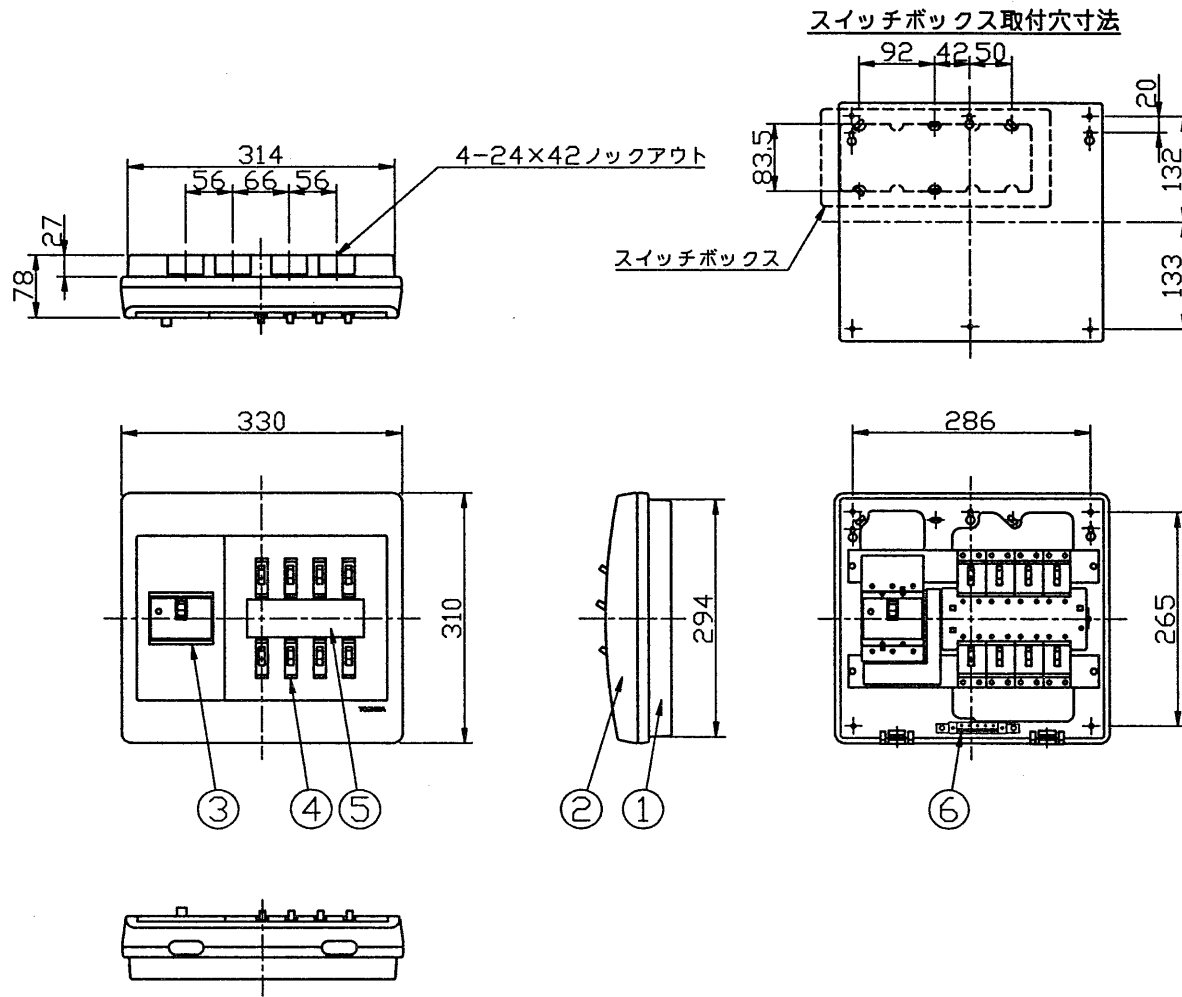
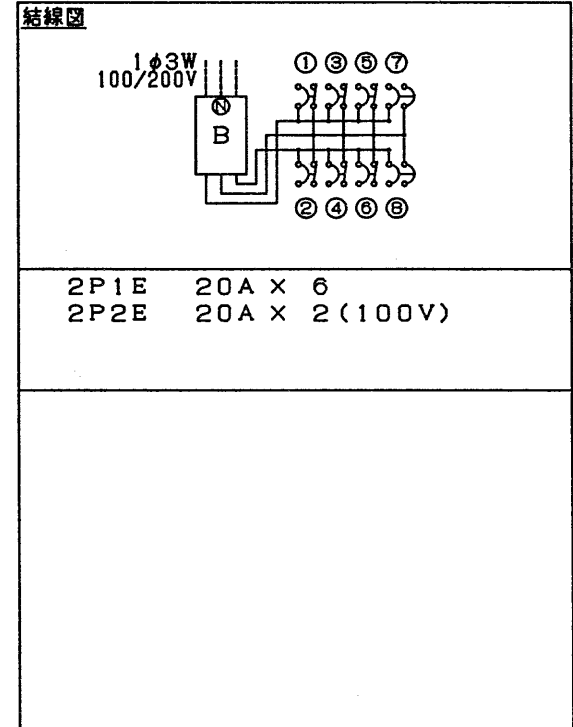


'99.06 062

図面番号 DRAWING NO.



部番	部品名	個数	材質	摘要
1	ベース	1	自己消火性樹脂	色相：チャームホワイト(6.2Y8.2/1)
2	カバー	1	自己消火性樹脂	色相：チャームホワイト(6.2Y8.2/1)
3	主幹ブレーカ	1		
4	分岐ブレーカ	8		
5	銘板	1		負荷表示スペース
6	アース中継端子	1		SL端子(5連)



製品仕様	配線方式	1φ3W(AC100/200V)	分岐ブレーカ	安全ブレーカ 2P1E	分岐回路数	8	承認 APPROVED BY	検閲 CHECKED BY	名称 TITLE		東芝住宅用分電盤
	定格電流	60A (整定格)		30AF/20A・110V	増回路スペース	0			単3・8回路		
	リミットスペース	なし		BC1500A	安全ブレーカ 2P2E	200V切替可能数	8	設計 DESIGNED BY	製図 DRAWN BY	形名 MODEL NO.	TFKN-4083AE-0
	主幹ブレーカ	単3中性線欠相保護付配線用遮断器		30AF/20A・110V/220V	BC1500A	付属品:開口型紙,回路名表示シール	分岐ブレーカ用端子加-X 8			図面番号 DRAWING NO.	D14780/A
		50AF/40A・100/200V		適合規格	適合規格			第三角法	尺庫 SCALE	単位 UNITS	99.05.20
		BC2500A		日本配線器具工業会	住宅用分電盤規格			3RD ANGLE PROJECTION	~	mm	
							保管 REGISTERED				