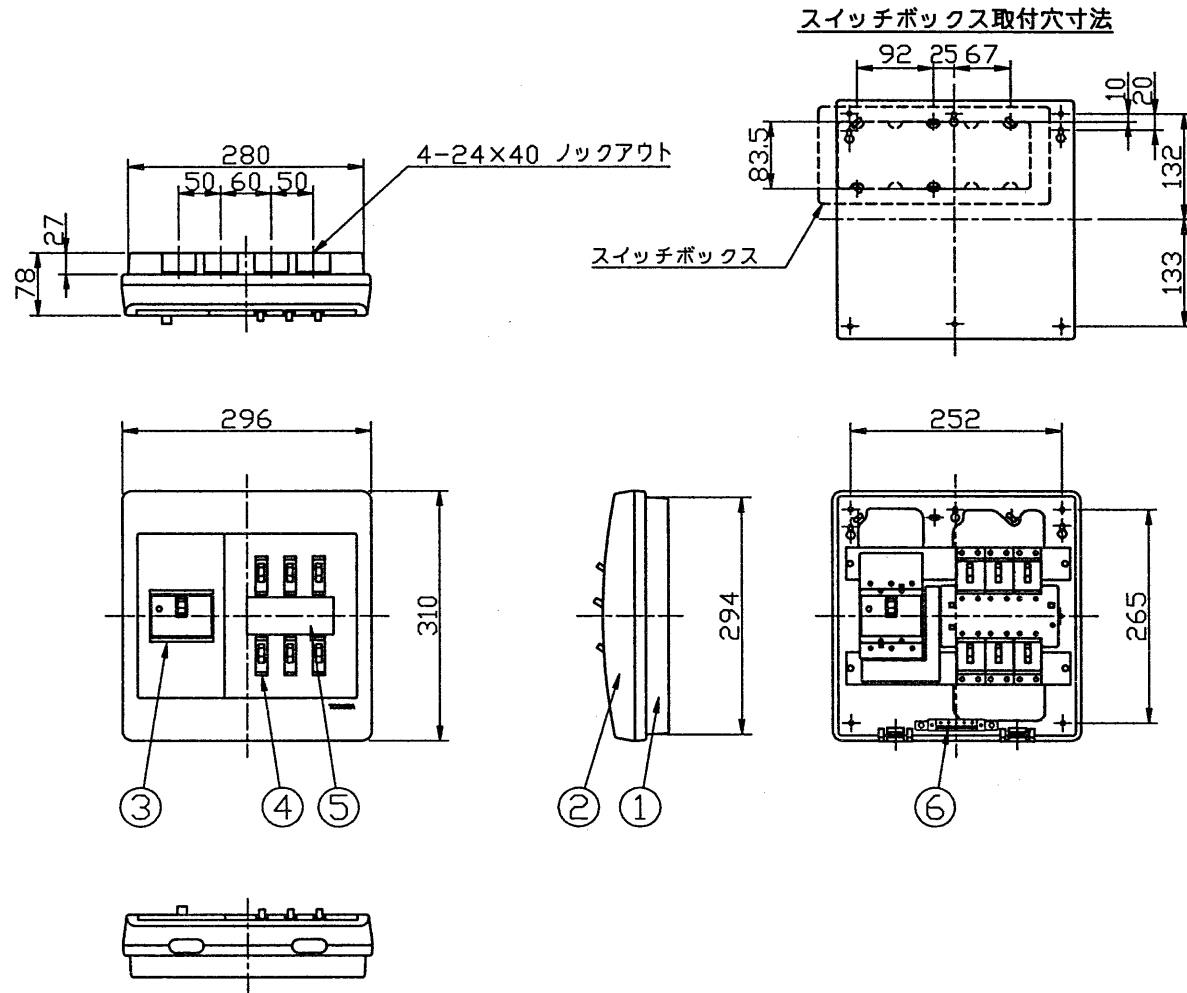


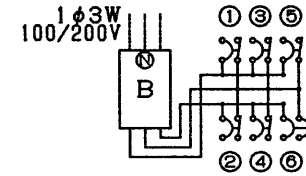
'99.06 062

図面番号 DRAWING NO.



部番	部品名	個数	材質	摘要
1	ベース	1	自己消火性樹脂	色相：チタニウム(6.2Y8.2/1)
2	カバー	1	自己消火性樹脂	色相：チタニウム(6.2Y8.2/1)
3	主幹ブレーカ	1		
4	分岐ブレーカ	6		
5	銘板	1		負荷表示スペース
6	アース中継端子	1		SL端子(5連)

結線図



2P1E 20A X 5
2P2E 20A X 1(100V)

製品仕様	配線方式	1φ3W(AC100/200V)	分岐ブレーカ	安全ブレーカ 2P1E	分岐回路数	6	承認 APPROVED BY	検閲 CHECKED BY	名称 TITLE	東芝住宅用分電盤			
	定格電流	60A (盤定格)		30AF/20A・110V	増回路スペース	0				単3・6回路			
	リミットスペース	なし		BC1500A	安全ブレーカ 2P2E	200V切替可能数	6	設計 DESIGNED BY		製図 DRAWN BY	形名 MODEL NO.	TFKN-3063AE-0	
	主幹ブレーカ	単3中性線欠相保護付配線用遮断器		30AF/20A・110V/220V	付属品:開口型紙,回路名表示シール	分岐ブレーカ用端子X-6	6				図面番号 DRAWING NO.		D14777/A
		50AF/30A・100/200V	適合規格	日本配線器具工業会	住宅用分電盤規格		TOSHIBA		東芝ライテック株式会社		99.05.20		
		BC2500A					TOSHIBA LIGHTING & TECHNOLOGY CORP.		東芝ライテック株式会社				
							保管 REGISTERED		第三角法	尺度 SCALE	単位 UNITS		
									3RD ANGLE PROJECTION	~	mm		