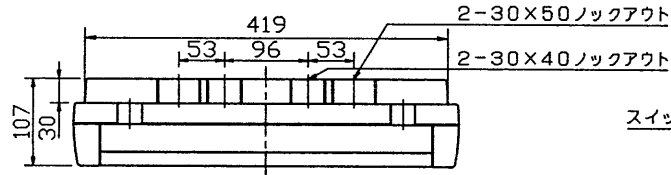
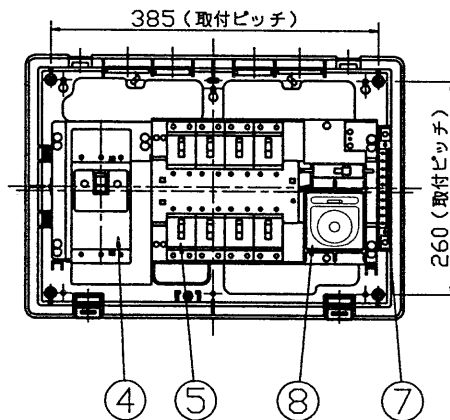
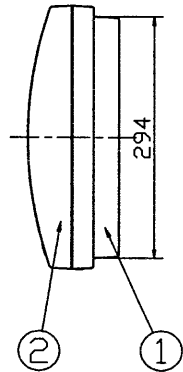
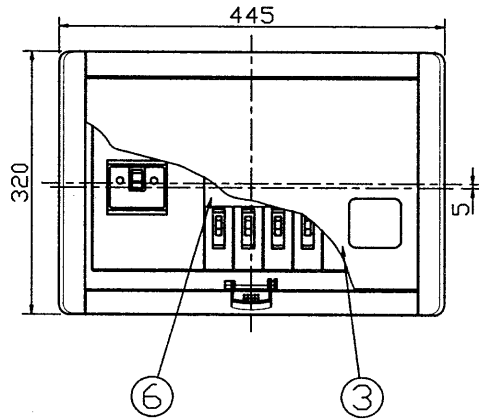
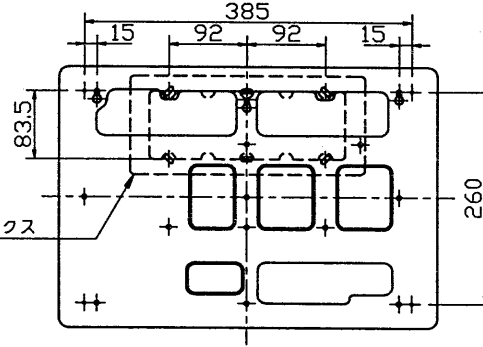


'99.02. 062

図面番号 DRAWING NO.

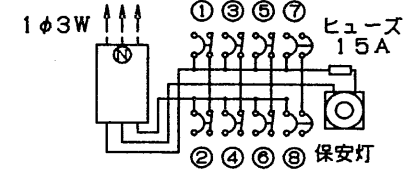


スイッチボックス取付穴寸法



部番	部品名	個数	材質	摘要
1	ベース	1	自己消火性樹脂	色相:ピアホワイト(5.0Y9.3/0.5)
2	カバー	1	自己消火性樹脂	色相:ピアホワイト(5.0Y9.3/0.5)
3	扉	1	自己消火性樹脂	色相:ピアホワイト(5.0Y9.3/0.5)
4	主幹ブレーカ	1		
5	分岐ブレーカ	8		
6	銘板	1		負荷表示スペース
7	アース中継端子	1		
8	保安灯	1		DH9060

結線図



2P1E 20A × 6  
2P2E 20A × 2(100V)

製品仕様	配線方式	1φ3W(AC100/200V)	分岐ブレーカ	安全ブレーカ 2P1E	分岐回路数	8	承認 APPROVED BY	検閲 CHECKED BY	名称 TITLE	東芝住宅用分電盤 単3・8回路	
	定格電流	60A(整定格)		30AF/20A・110V BC1500A	増回路スペース	0	(三浦)	(松下)	形名 MODEL NO.		
	リミッターバース	なし		安全ブレーカ 2P2E	200V切替可能数	8	設計 DESIGNED BY	製図 DRAWN BY	TFKC-4083BL-0		
	主幹ブレーカ	単3中性線欠相保護付漏電ブレーカ 3P2E(OC付) 50AF/40A・100/200V 30mA 0.1秒以内 BC2500A		30AF/20A・110V/220V BC1500A	付属品:開口型紙,回路名表示シール 分岐ブレーカ用端子が-X	適合規格	日本配線器具工業会 住宅用分電盤規格	(松下)	(松下)		図面番号 DRAWING NO. D14727/A
<b>TOSHIBA</b> <b>東芝ライテック株式会社</b> TOSHIBA LIGHTING & TECHNOLOGY CORP.											
								第三角法 3RD ANGLE PROJECTION	尺度 SCALE ~	単位 UNITS mm	99.02.11
保管 REGISTERED											