

※施工上の注意とご使用上の注意はカタログ・取扱説明書をお読みください。

E27005B

1 '98. 6.

2

3

4

5

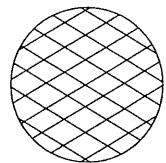
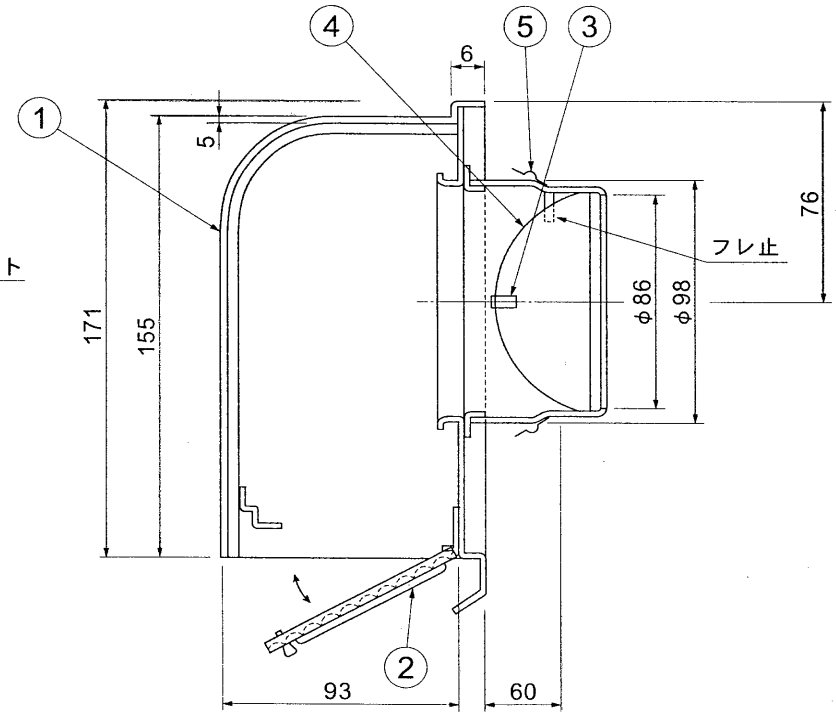
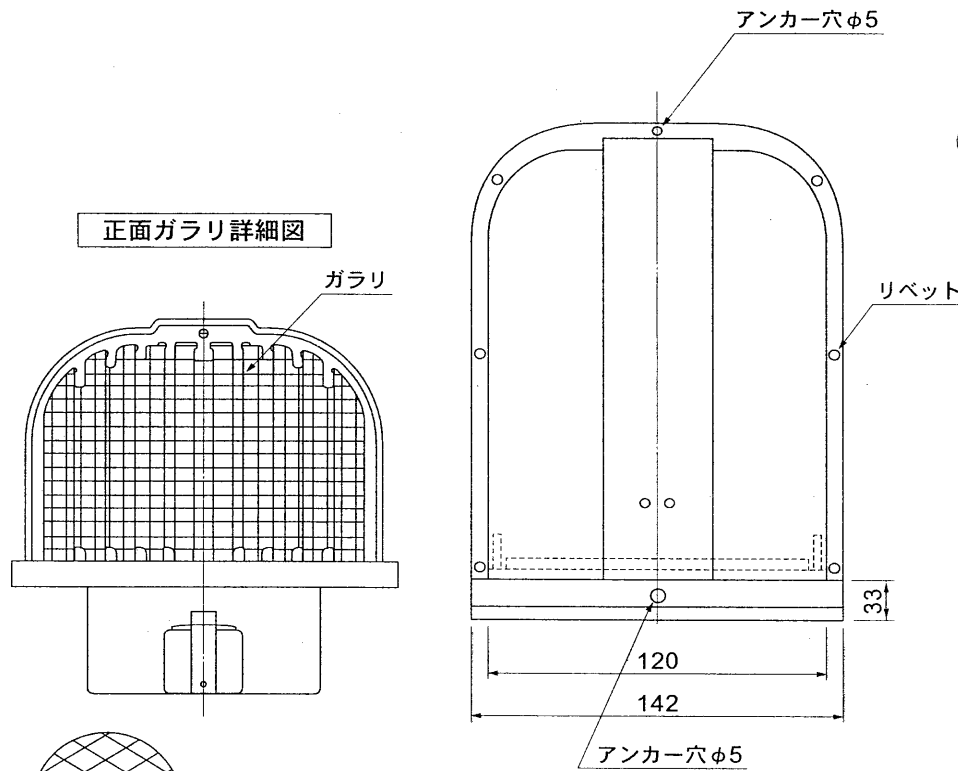
6

7

8

図番 号 DRAWING NO.

部番	部 品 名	個数	材 質	摘 要
1	フ ー ド	1	ステンレス鋼板 SUS 304	電解研磨、焼付塗装
2	防 虫 網	1	ステンレス	
3	固 定 金 具	2	ステンレス鋼板	
4	シャ ッ タ ー	1	ステンレス鋼板	
5	温 度 ヒ ュ ー ズ	1	一般用72℃	



5メッシュは 7×14
3メッシュは 10×20

*10メッシュはクリンプ網5メッシュ、3メッシュの場合はラス網になります。

※本仕様は改良のため変更することがありますのでご了承ください。

承認 APPROVED BY 	検図 CHECKED BY 	名 称 防火ダンパー付パイプフード (ステンレス製・長形・防虫網付)
設計 DESIGNED BY 	製図 DRAWN BY 	形 名 JSP-100LDN
TOSHIBA 東芝ライテック株式会社 TOSHIBA LIGHTING & TECHNOLOGY CORP.		図番番号 A-KAF-015
保管 REGISTERED	第三角法 3RD ANGLE PROJECTION	尺 度 SCALE 単 位 UNITS mm