

※施工上の注意とご使用上の注意はカタログ・取扱説明書をお読みください。

E27005B

1

'98. 3.

2

3

4

5

6

7

8

図面番号 DRAWING NO.

A

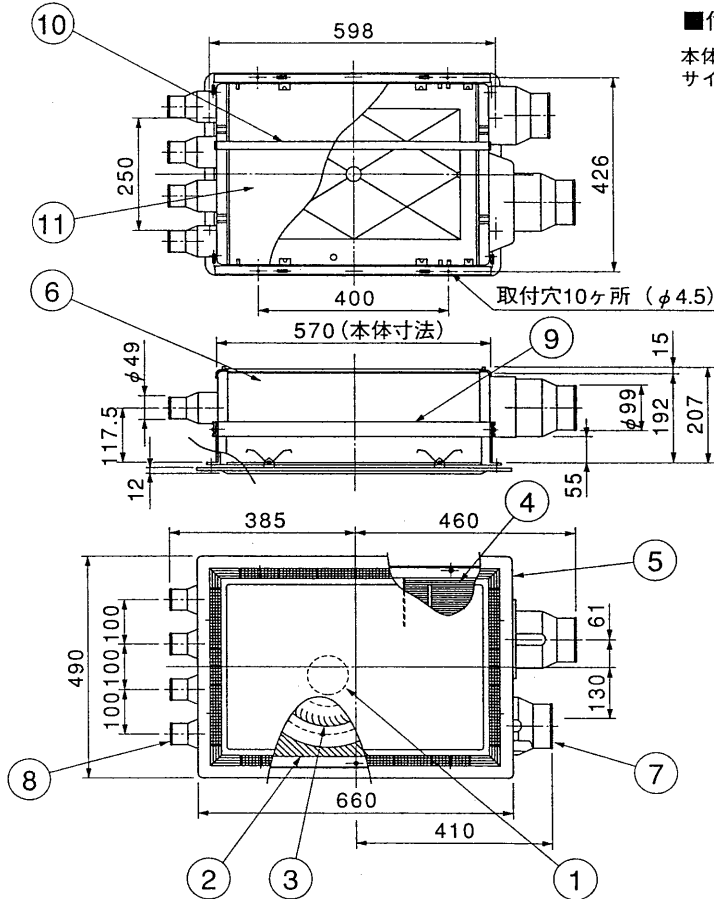
B

C

D

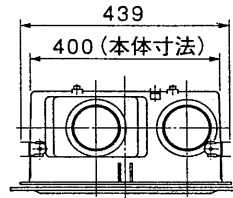
E

F



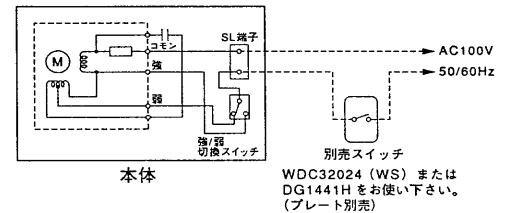
■付属品

本体・ダクト接続部取付用ねじ (4×35) ..... 10ヶ  
 サイドステー取付用ねじ (3.5×15) ..... 4ヶ

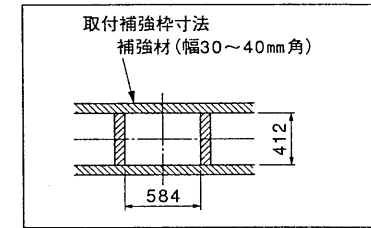
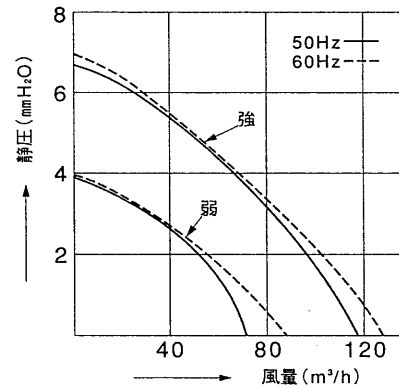


部番	部品名	個数	材質	摘要
1	モーター	1		4極コンデンサー誘導電動機
2	ファンカバー	1	発泡PS	
3	羽	1	ABS樹脂	
4	エレメントユニット	1	和紙等 枠部ABS樹脂	
5	化粧枠	1	ABS樹脂	色調：マンセル10YR9/0.5
6	本体ケース	1	ABS樹脂	
7	排気口組立	1	ABS樹脂	
8	給気口組立	1	ABS樹脂	
9	サイドステー	2	亜鉛メッキ鋼板	
10	センターステー	1	亜鉛メッキ鋼板	
11	断熱シート	1	発泡PE	

■結線図



■静圧一風量特性



■特性表

形名	方式	定格電圧 (V)	定格周波数 (Hz)	消費電力 (W)	電流 (A)	風量 (m³/h)	騒音 (dB)	熱交換効率 (%)	質量 (kg)	
JFE-120	同時吸排式 (熱交換器組込)	100	強	50	30	0.28	118	37	70	7.5
			60	30	0.29	128	37	70		
			弱	50	25	0.23	72	35	75	
			60	25	0.23	88	35	75		

電動機形式	4極コンデンサー誘導電動機	絶縁抵抗	10mΩ以上 (500Vメガー)	耐電圧	AC1000V1分間	埋込寸法	41.2×58.4cm
						絶縁区分	E種

・本仕様は改良のため変更することがありますのでご了承ください。

承認 APPROVED BY 	検図 CHECKED BY 	名称 空調換気扇 (天井埋込・ダクト接続形)
設計 DESIGNED BY 	製図 DRAWN BY 	形名 JFE-120
TOSHIBA 東芝ライテック株式会社 TOSHIBA LIGHTING & TECHNOLOGY CORP.		図面番号 A-KAA-019
保管 REGISTERED	第三角法 3RD ANGLE PROJECTION	尺度 SCALE 単位 UNITS mm