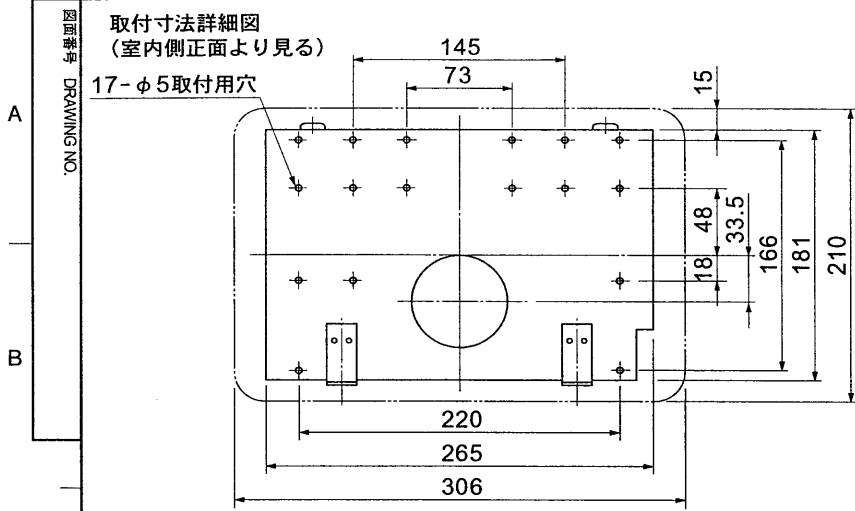


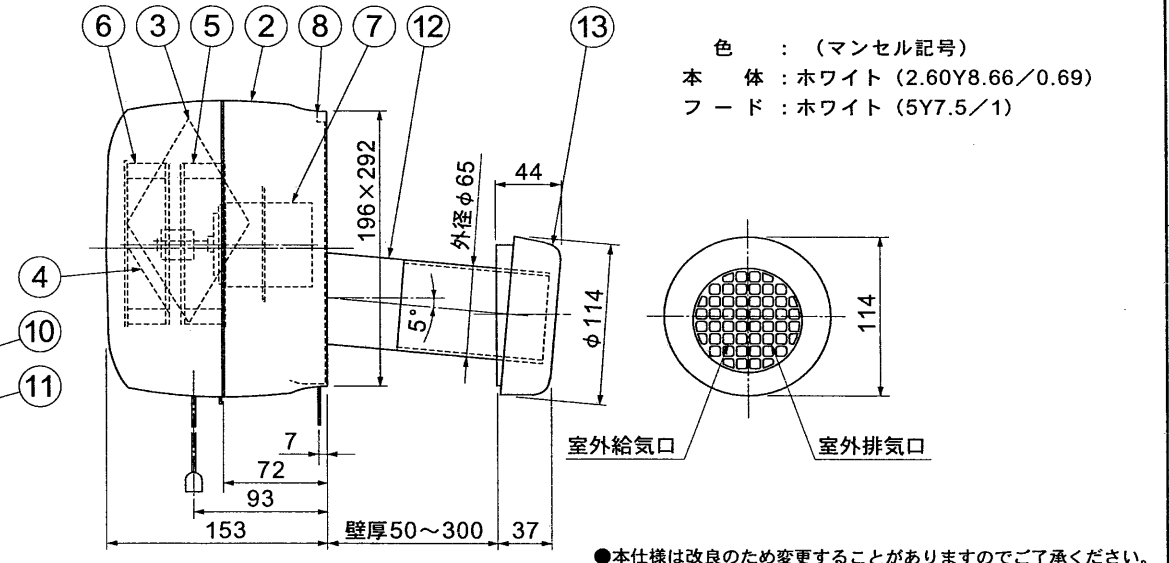
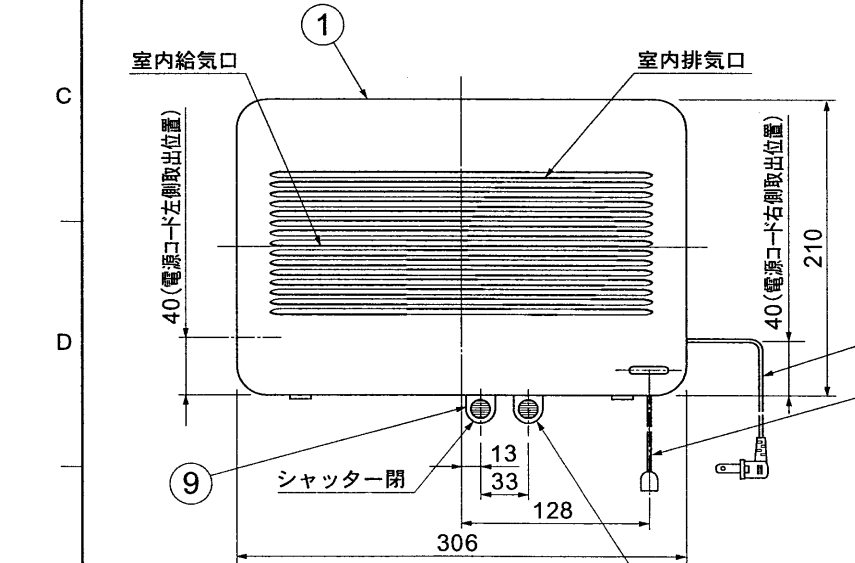
※施工上の注意とご使用上の注意はカタログ・取扱説明書をお読みください。

E27005B

1 '97. 5. 228 2 3 4 5 6 7 8



部番	部品名	材質	備考
1	化粧枠	ABS樹脂	
2	本体枠	ABS樹脂	
3	熱交換器	特殊加工紙	
4	外気清浄フィルター	不織布フィルター	重量法捕集効率82%
5	羽根(給気用)	PP樹脂	
6	羽根(排気用)	PP樹脂	
7	モーター		2極コンデンサー誘導電動機
8	取付板	溶融亜鉛メッキ鋼板	
9	シャッター	PP樹脂	手動式
10	電源コード	2芯平形ビニールコード	有効長 約2m
11	引ヒモ	ポリアミド	有効長 約0.4m
12	パイプ	PP樹脂	2層管
13	室外フード	PP樹脂	



●本仕様は改良のため変更することがありますのでご了承ください。

■ 特性表

形名	定格電圧 (V)	定格周波数 (Hz)	定格電流 (A)	定格入力 (W)	風量 (m³/h)		温度交換効率 (%)	騒音 (dB)	質量 (kg)
					排気	給気			
JVN-31S	100	50	0.11	10.1	32	22	70	31.5	2.5
		60	0.13	11.1	32	22	70	31.5	

電動機形式	2極コンデンサー誘導電動機	絶縁抵抗	10MΩ以上 (500メガー)	耐電圧	AC100V 1分間
-------	---------------	------	-----------------	-----	------------

承認 APPROVED BY 検図 CHECKED BY   
 設計 DESIGNED BY 製図 DRAWN BY   
**TOSHIBA**  
**東芝ライテック株式会社**  
 TOSHIBA LIGHTING & TECHNOLOGY CORP.  
 保管 REGISTERED

名称  
**東芝空調用換気扇**

形名  
JVN-31S

図面番号  
A-KAA-017

第三角法  
3RD ANGLE PROJECTION

尺度 SCALE  
mm

単位 UNITS  
mm

1 2 3 4 5 6 7 8