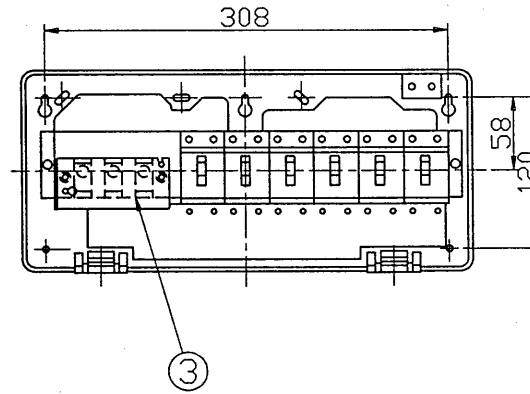
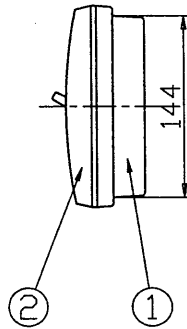
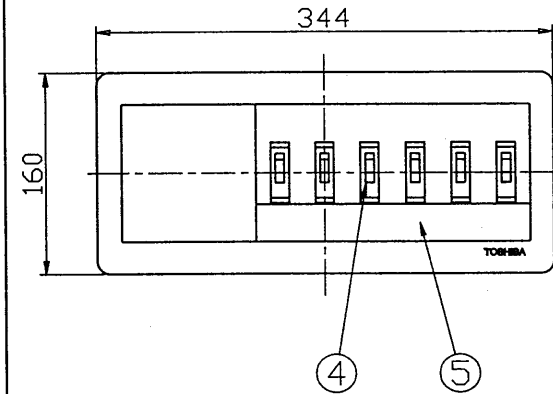
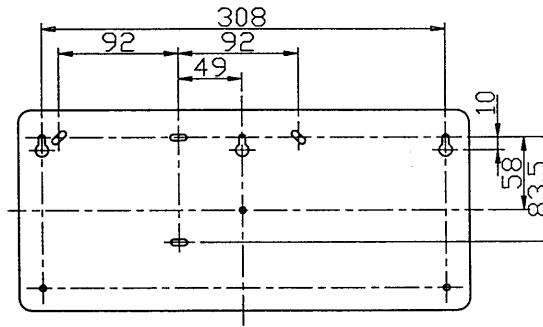
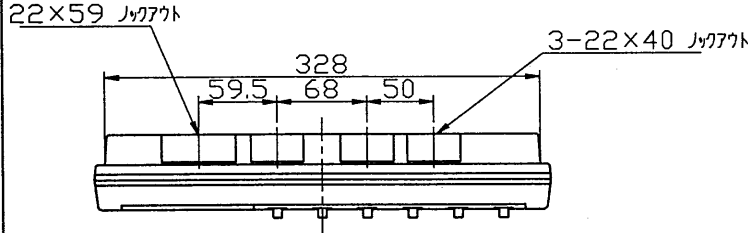


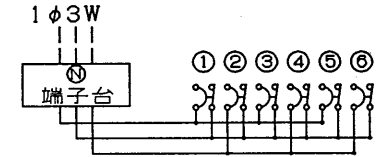
図面番号 DRAWING NO.

スイッチボックス取付穴寸法



部番	部品名	個数	材質	摘要
1	ベース	1	難燃性樹脂	色相：チツルホワイト(8.2Y8.2/1)
2	カバー	1	難燃性樹脂	色相：チツルホワイト(8.2Y8.2/1)
3	端子台	1		M6×15、絶縁カバー付き
4	分岐ブレーカ	6		
5	銘板	1		負荷表示スペース

結線図



2P1E 20A × 6

製品仕様	配線方式	1φ3W(AC100/200V)	分岐ブレーカ	安全ブレーカ	2P1E 20A・110V BC1500A	分岐回路数	6	承認 APPROVED BY	検図 CHECKED BY	名称 TITLE	東芝住宅用分電盤 単3・6回路	
	定格電流	60A (盤定格)		増回路スペース	0	設計 DESIGNED BY	製図 DRAWN BY	形名 MODEL NO.	TFKH-6063AS-0		96.04.10	
	リミットスペース	なし		200V切替可能数	6	録田	松下	図面番号 DRAWING NO.	D14291/A			
	主幹ブレーカ	なし(端子台付き)		付属品:開口型紙,回路名表示シール 分岐ブレーカ用端子加-X 6	適合規格			TOSHIBA 東芝ライテック株式会社 TOSHIBA LIGHTING & TECHNOLOGY CORP.		第三角法 3RD ANGLE PROJECTION	尺度 SCALE	単位 UNITS
				日本配線器具工業会 住宅用分電盤規格		TOSHIBA 東芝ライテック株式会社 TOSHIBA LIGHTING & TECHNOLOGY CORP.		保管 REGISTERED				