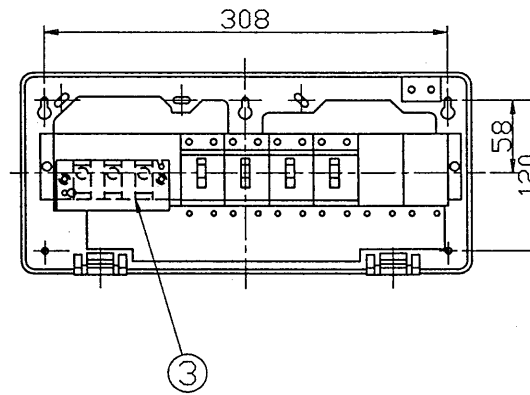
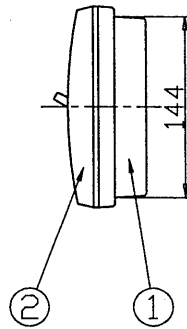
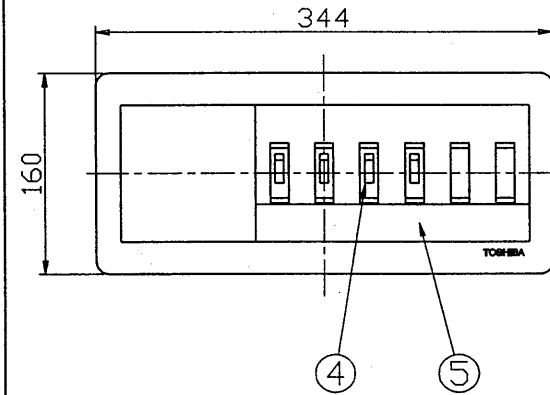
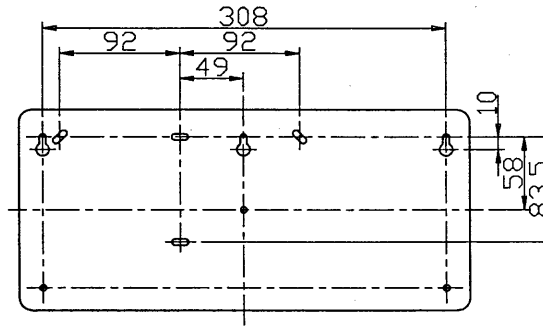
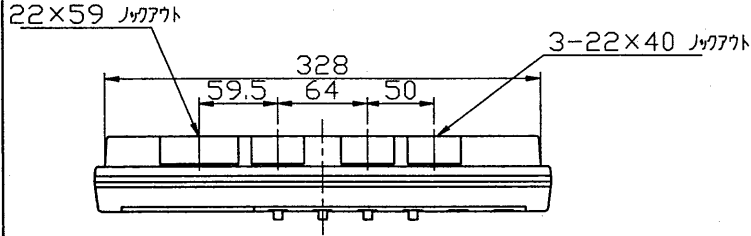


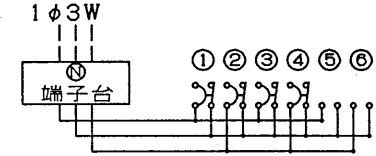
図面番号 DRAWING NO.

スイッチボックス取付穴寸法



部番	部品名	個数	材質	摘要
1	ベース	1	難燃性樹脂	色相：チツルイト(8.2Y8.2/1)
2	カバー	1	難燃性樹脂	色相：チツルイト(8.2Y8.2/1)
3	端子台	1		M6X15、絶縁カバー付き
4	分岐ブレーカ	4		
5	銘板	1		負荷表示スペース

結線図



2P1E 20A X 4

製品仕様	配線方式	1φ3W(AC100/200V)	分岐ブレーカ	安全ブレーカ 2P1E 20A・110V BC1500A	分岐回路数	4	承認 APPROVED BY 三浦	検図 CHECKED BY 録田	名称 TITLE 東芝住宅用分電盤 単3・4回路	
	定格電流	60A (盤定格)		増回路スペース	2	設計 DESIGNED BY 録田	製図 DRAWN BY 松下	形名 MODEL NO. TFKH-6043AS-2		図面番号 DRAWING NO. D14290/A
	リミットスペース	なし		200V切替可能数	6	付属品:開口型紙,回路名表示シール 分岐ブレーカ用端子カバー X 4		96.04.10		
	主幹ブレーカ	なし(端子台付き)		適合規格	日本配線器具工業会 住宅用分電盤規格	TOSHIBA 東芝ライテック株式会社 TOSHIBA LIGHTING & TECHNOLOGY CORP.		第三角法 3RD ANGLE PROJECTION	尺度 SCALE ~	単位 UNITS mm
保管 REGISTERED										