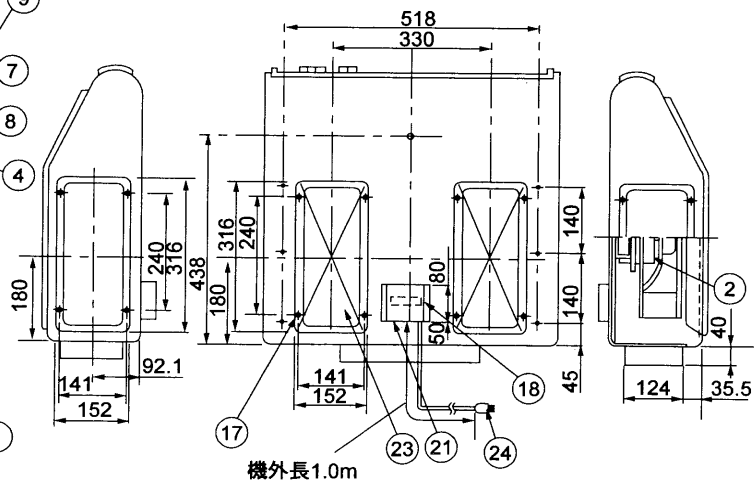
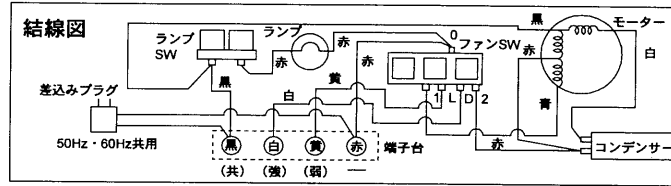
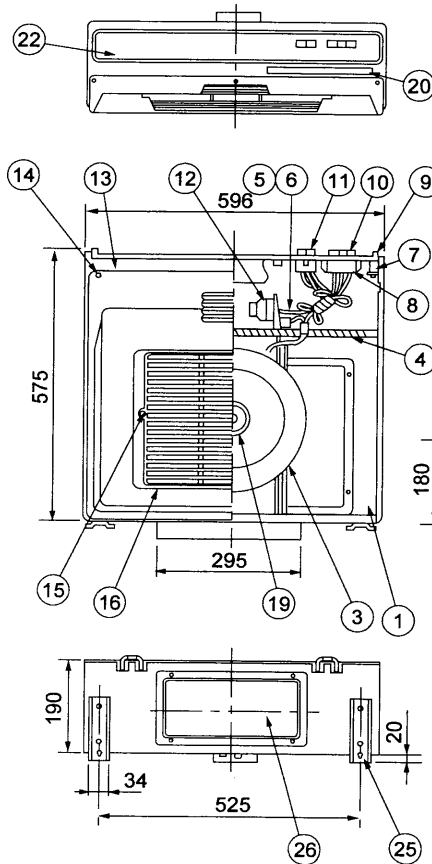


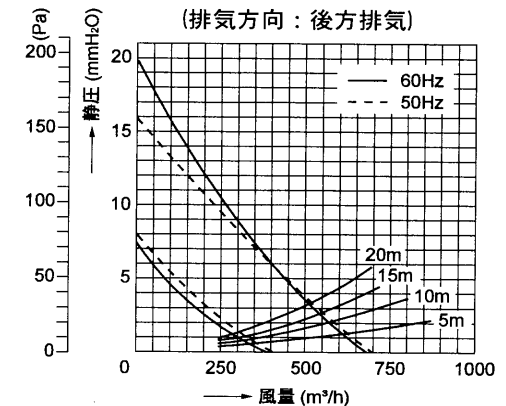
東芝レンジフードファン



品番	部品名	材質	表面処理	色調
1	ケース	亜鉛メッキ鋼板	メラミン塗装	マンセル 5Y9.75/1
2	モーター	4極コンデンサー誘導電動機	E種	
3	羽根	亜鉛メッキ鋼板及びアルミダイキャスト地金		
4	クッション	ウレタンフォーム		
5	コンデンサー	金属化紙コンデンサー	5 μ F	
6	コンデンサーカバー	ポリプロピレン		
7	固定ボルト	軟鋼線	亜鉛メッキ	
8	スイッチカバー	ポリエステルフィルム		
9	化粧枠	A B S樹脂		マンセル N-3.5
10	強弱切替スイッチ	125V 1A		
11	ランプスイッチ	125V 3A		
12	レセップ	250V 6A		
13	フード	亜鉛メッキ鋼板	アクリル塗装	マンセル 5Y9.75/1
14	トラス小ネジ	軟鋼線	クロムメッキ	M ϕ 5 \times L
15	締付ネジ	軟鋼線	クロムメッキ	
16	ガード	軟鋼線	クロムメッキリヤ仕上	
17	ナベ小ネジ	軟鋼線	亜鉛メッキ	M ϕ 4 \times 10 \pm FT
18	端子台			
19	ツマミ	アルミダイキャスト地金		
20	ネームプレート	ポリエステルフィルム		
21	端子カバー	亜鉛メッキ鋼板	メラミン塗装	マンセル 5Y9.75/1相当
22	化粧板	アルミニウム合金板	アクリルクリヤ焼付 ヘヤライン加工	マンセル 1.25YR2.75/3.5相当
23	遮閉板	着色亜鉛鉄板		マンセル 10YR8/1相当
24	コード線	125V 7A		
25	固定金具	冷間圧延鋼板	亜鉛メッキ	
26	シャッター	着色亜鉛鉄板及びアルミニウム合金板		マンセル 10YR8/1相当
27	遮閉板	亜鉛メッキ鋼板	メラミン塗装	マンセル 5Y9.75/1相当

◆ 静圧-風量特性

(排気方向：後方排気)



◆ 特性表

形名	方式	定格電圧 (V)	ノッチ	定格周波数 (Hz)	消費電力 (W)	電流 (A)	風量 (m³/h)	騒音 (dB)	質量 (kg)
VFR-36YSP	強弱2段切換	100	強	50	67.0	0.72	708.0	54.0	10.6
				60	76.0	0.80	690.0	53.0	
			弱	50	30.0	0.33	396.0	41.0	
				60	30.0	0.33	378.0	40.5	

電動機形式	4極コンデンサー誘導電動機	絶縁抵抗	10M Ω 以上 (500Vメガー)	耐電圧	AC1000V 1分間	埋込寸法	—	絶縁区分	E種
-------	---------------	------	---------------------------	-----	-------------	------	---	------	----

*風量値は、JIS C-9603 チャンバー法による。 *本仕様は、改良のため変更することがありますのでご了承ください。

株式会社 東芝		形名	VFR-36YSP
作成年月日	H. 8. 8. 1	図面番号	AV000435