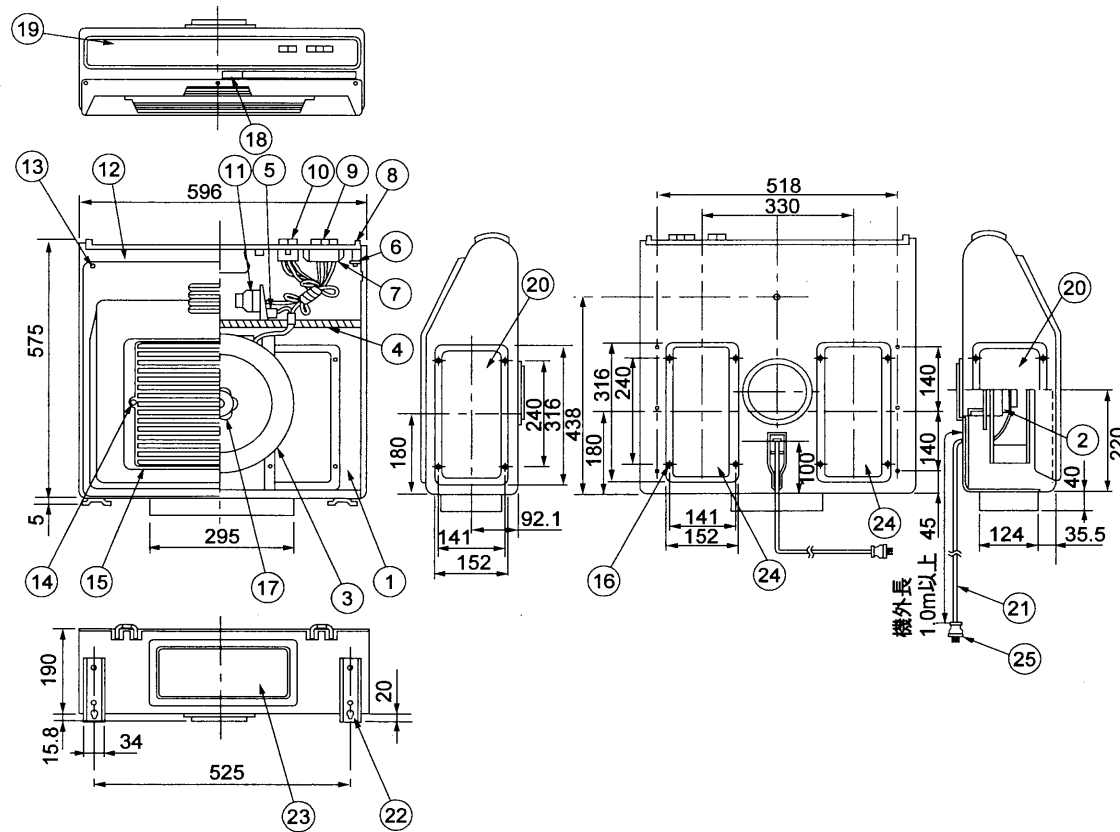


東芝レンジフードファン (大風量タイプ)



品番	部品名	材質	表面処理	色調
1	ケース	亜鉛メッキ鋼板	メラミン塗装	マンセル5Y9.75/1相当
2	モーター	4極コンデンサー誘導電動機 E種		
3	羽根	亜鉛メッキ鋼板及びアルミダイキャスト地金		
4	クッション	ウレタンフォーム		
5	コンデンサー	8 μ F 200V-AC		
6	固定ボルト	軟鋼線	亜鉛メッキ	
7	スイッチカバー	ポリエステルフィルム		
8	化粧枠	A B S樹脂		マンセル N-3.5相当
9	強弱切替スイッチ	125V 2.5A		
10	ランプスイッチ	125V 3A		
11	レセップ	250V 3A		
12	フード	亜鉛メッキ鋼板	アクリル塗装	マンセル 5Y7.5/1相当
13	④トラス小ネジ	軟鋼線	クロムメッキ	M ϕ 5 \times 14
14	締付ネジ	軟鋼線	クロムメッキ	
15	ガード	軟鋼線	クロムメッキ	
16	④ナベ小ネジ	軟鋼線	亜鉛メッキ	M ϕ 4 \times 10 FT
17	ツマミ	冷間圧延鋼板	亜鉛メッキ	
18	ネームプレート	塩化ビニル樹脂		
19	化粧板	アルミニウム合金板	アクリルクリヤ焼付 ヘヤライン加工	マンセル 1.25YR2.75/3.5相当
20	遮閉板	亜鉛メッキ鋼板	メラミン塗装	マンセル5Y9.75/1相当
21	コード線	ビニルキャプタイヤ丸形コード		0.75mm ² 3芯
22	固定金具	冷間圧延鋼板	亜鉛メッキ	
23	排気口	着色亜鉛鉄板及びアルミニウム合金板		マンセル 10YR8/1相当
24	遮閉板	着色亜鉛鉄板		マンセル 10YR8/1相当
25	プラグ	3P引掛形(東芝 DH-2473)		

◆ 特性表

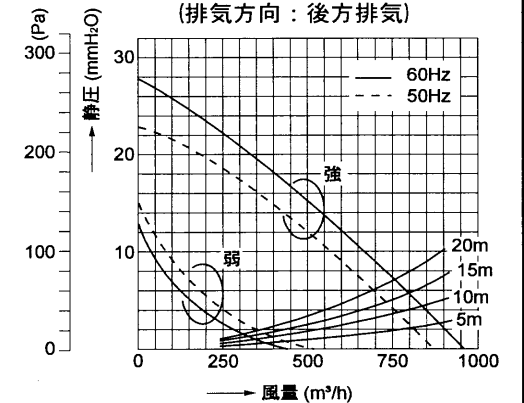
形名	定格電圧 (V)	ノッチ	定格周波数 (Hz)	消費電力 (W)	風量 (m ³ /h)		騒音 (dB)	質量 (kg)
					0mmH ₂ O時	風量 420m ³ /h時		
VFR-36YP-E	100	強	50	90.5	876.0	14.5	55.0	12
			60	118.0	960.0	17.5	58.0	
		弱	50	46.0	522.0	—	41.0	
			60	49.0	450.0	—	39.0	

電動機形式	4極コンデンサー誘導電動機	絶縁抵抗	10M Ω 以上 (500Vメガー)	耐電圧	AC1000V 1分間	埋込寸法	—	絶縁区分	E種
-------	---------------	------	---------------------------	-----	-------------	------	---	------	----

* 風量値は、JIS C-9603 チャンバー法による。 * 本仕様は、改良のため変更することがありますのでご了承ください。

◆ 静圧-風量特性

(排気方向：後方排気)



株式会社 東芝		形名	VFR-36YP-E
作成年月日	H. 8. 8. 1	図面番号	333027-4