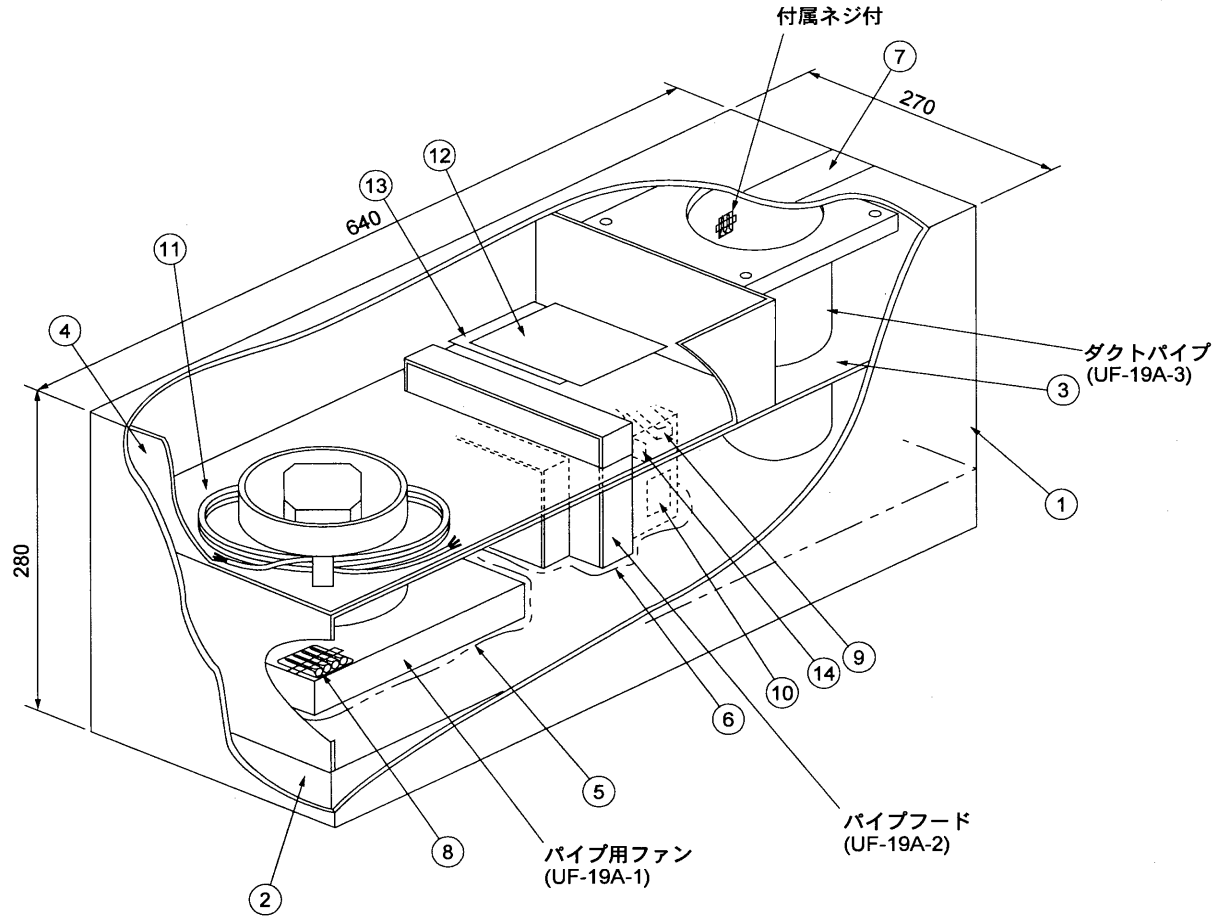


# 包装仕様



品番	部 品 名	材 質
1	カートンボックス	両面ダンボール
2	底パット	両面ダンボール
3	パット A	両面ダンボール
4	パット B	両面ダンボール
5	ポリ袋 A	ポリエチレン
6	ポリ袋 B	ポリエチレン
7	紙テープ	紙テープ
8	付属品 (UF-19A-1 用)	
9	クッション	独立発泡ポリエチレン
10	付属品 (UF-19A-2 用)	
11	電源コード	
12	取扱説明書 (UF-19A-1 用)	印刷紙
13	取扱説明書 (UF-19A-1 用)	印刷紙
14	取扱説明書 (UF-19A-2 用)	印刷紙

UF-19A-3の付属ネジの  
貼り付け位置は、パイプ内側。

◆ 包装重量 3.3kg

<b>株式会社 東芝</b>		形 名	<b>UF-19A-5</b>
作成年月日	<b>H. 8. 8. 1</b>	図面番号	<b>AV000943</b>

\*本仕様は、改良のため変更することがありますのでご了承ください。