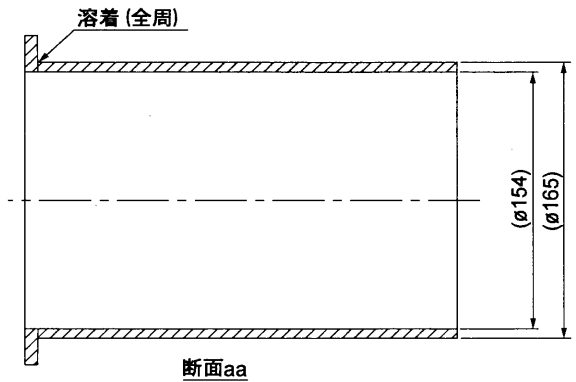
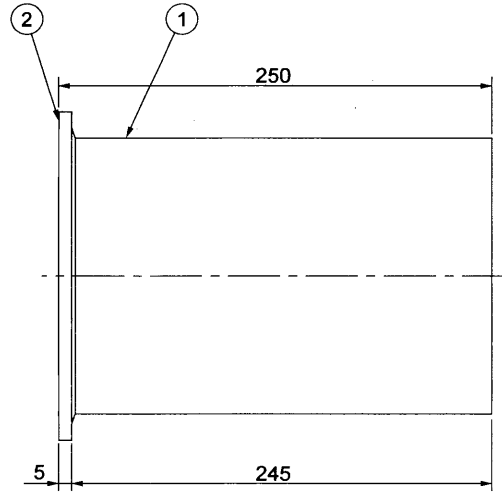
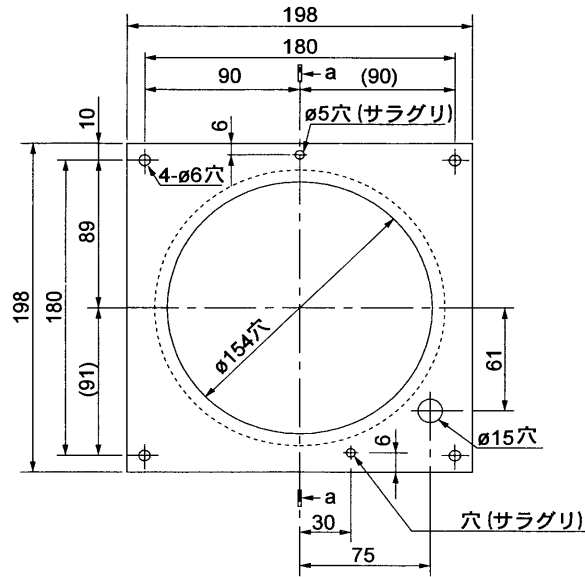


ダクトパイプ (客先支給品)

品番	部 品 名	材	料 色	調
1	パイプ	塩ビダクト(JIS K6741 150VU 管)	グ	レ
2	塩ビ板	塩化ビニル樹脂	グ	レ

付 属 品	・サラ頭テクスネジ..... 2本 (φ4×16 SUS305)
-------	-------------------------------------



株式会社 東芝		形 名	UF-19A-4
作成年月日	H. 8. 8. 1	図面番号	AV000942