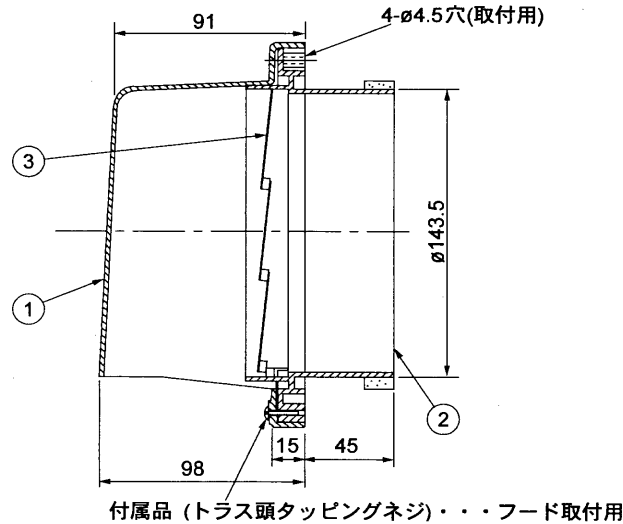
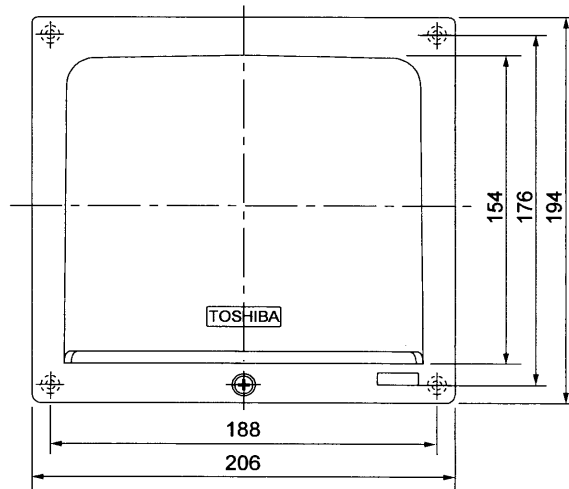
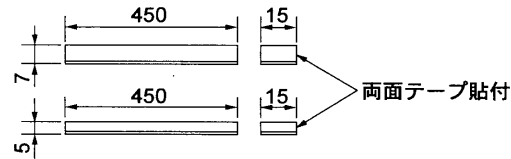
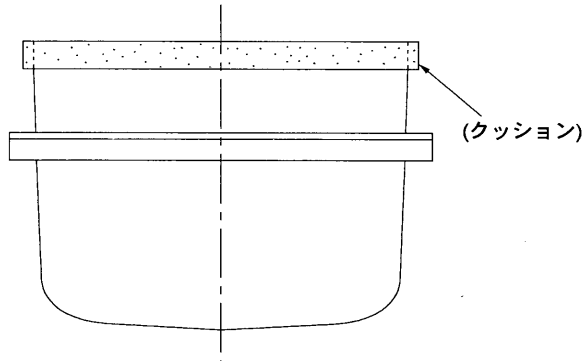


# 東芝換気扇 <ダクト用応用部品> パイプフード (プラスチック製)

\*適用パイプ  
ダクトパイプ (UF-19A-3) [φ150VU (薄肉)]

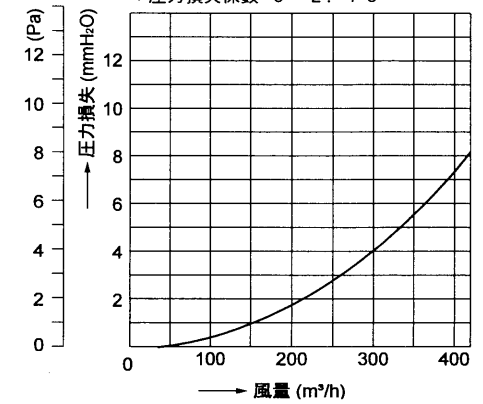


品番	部品名	材質	表面処理	色	調
1	フード	PP樹脂			マンセル 10YR9/1
2	取付枠	PP樹脂			マンセル 10YR9/1
3	シャッター	塩化ビニル樹脂			

付属品	品名	数量
付属品	・サラ頭木ネジ (φ4.1×32 SWRM12 表面処理 亜鉛メッキ)	4本
	・トラス頭タッピングネジ (φ5×14 SUS305)	1本
	・クッション (独立発泡ポリエチレン)	2本

### ◆ 圧力損失曲線

\*使用パイプ  
塩化ビニルパイプφ150VU (薄肉)  
\*圧力損失係数 5=2.73



株式会社 東芝		形名	UF-19A-3
作成年月日	H. 8. 8. 1	図面番号	AV000941

\*本仕様は、改良のため変更することがありますのでご了承ください。