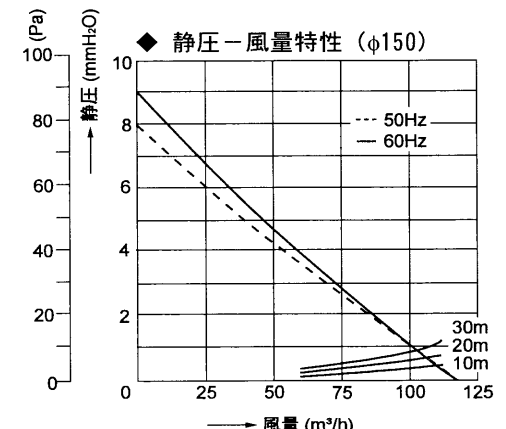
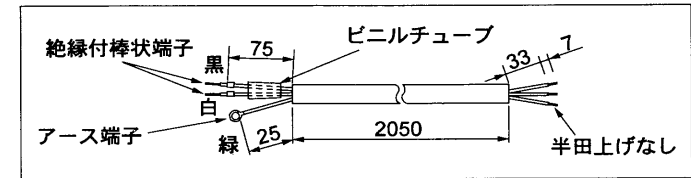
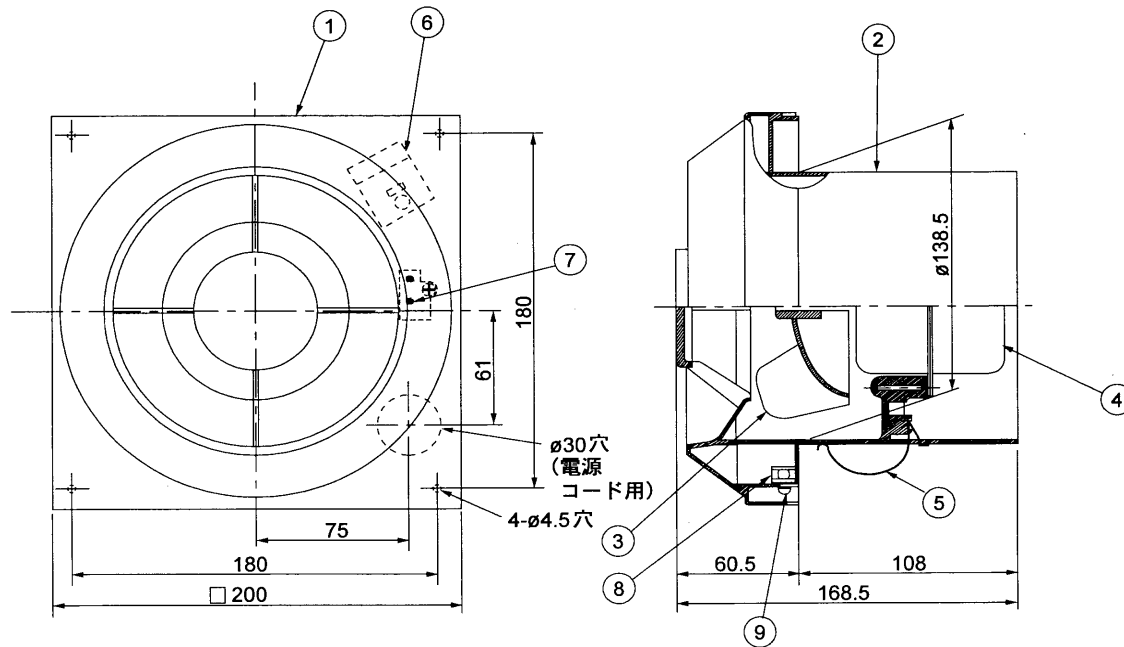


東芝換気扇 (パイプ用ファン) <壁付>

品番	部品名	材質	表面処理	色	調
1	化粧枠	PP樹脂		マンセル 5Y9.0/1.0	
2	外枠	PP樹脂		マンセル 5Y9.0/1.0	
3	羽根	PP樹脂		マンセル 2.5YR3/5	
4	モーター	2極コンデンサー誘導電動機			
5	板バネ	ステンレス鋼板			
6	SL端子	AC 600V 20A			
7	アース端子	黄銅板 スズメッキ			
8	ネジ	S W R M 1 2 ダクロ処理			
9	ナット	S W R M 1 2 ダクロ処理			

付属品	・テクスネジ (φ4×30 SUS305) 4本
	・電源コード 1本 (ビニルキャプタイヤコード 3芯 7A 125V)



◆ 特性表

形名	方式	定格電圧 (V)	定格周波数 (Hz)	消費電力 (W)	電流 (A)	風量 (m³/h)	騒音 (dB)	質量 (kg)
UF-19A-1	排気式	100	50	10.0	0.10	115.8	38.0	1.0
			60	11.0	0.11	115.8	38.0	
電動機形式	2極コンデンサー誘導電動機		絶縁抵抗	1.0MΩ以上 (500Vメガー)		耐電圧	AC 1000V 1分間	
	埋込寸法	—		絶縁区分	E種			

*風量値は、JIS C-9603 チャンバー法による。 *本仕様は、改良のため変更することがありますのでご了承ください。

株式会社 東芝		形名	UF-19A-2
作成年月日	H. 8. 8. 1	図面番号	AV000940