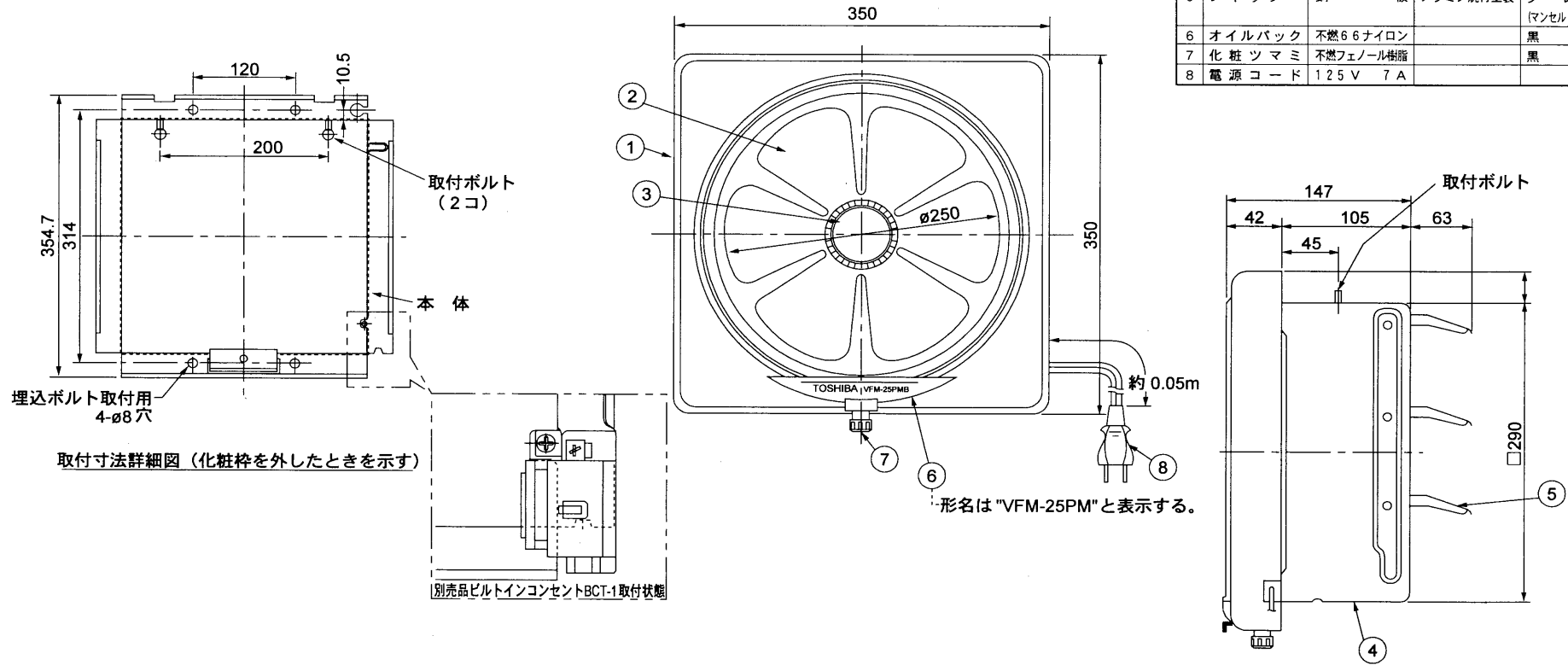


東芝換気扇（不燃形・電気式）

品番	部品名	材質	表面処理	色	調色
1	化粧枠	鋼板	メラミン焼付塗装	銀	色
2	羽根	アルミニウム板	メラミン焼付塗装	ウルトラマリンディープ [マンセル SP83/10相当]	
3	ツマミ	ダイキャスト用アルミニウム	メラミン焼付塗装	銀	色
4	本体	鋼板	メラミン焼付塗装	グレー	[マンセル N-7相当]
5	シャッター	鋼板	メラミン焼付塗装	グレー	[マンセル N-7相当]
6	オイルバック	不燃66ナイロン		黒	色
7	化粧ツマミ	不燃フェノール樹脂		黒	色
8	電源コード	125V 7A			



◆ 特性表

形名	方式	定格電圧 (V)	定格周波数 (Hz)	消費電力 (W)	電流 (A)	風量 (m³/h)	騒音 (dB)	質量 (kg)	
VFM-25PMB	電気式	100	50	35.0	0.38	876.0	39.5	4.2	
			60	38.0	0.40	906.0	40.5		
電動機形式	4極コンデンサー誘導電動機	絶縁抵抗	10MΩ以上 (500Vメガー)	耐電圧	AC1000V 1分間	埋込寸法	30cm角	絶縁区分	E種

*風量値は、JIS C-9603 チャンバー法による。 *本仕様は、改良のため変更することがありますのでご了承ください。

株式会社 東芝		形名	VFM-25PMB
作成年月日	H. 8. 8. 1	図面番号	333433